

Delta HRL 12-890 W

DELTA серии HRL-W - высокотехнологичные свинцово-кислотные аккумуляторы для современных систем бесперебойного питания ответственных потребителей. Являются необслуживаемыми батареями, произведенными по AGM технологии с системой рекомбинации газов (VRLA). Серия HRL-W обладает повышенной токоотдачей благодаря использованию при производстве более толстых электродов, а также высокотехнологичных составов с применением структурных агентов в активной массе. Серия HRL-W относится к линейке DELTA UPS series, разработанной специально для использования в «тяжелых» системах бесперебойного питания ЦОД, систем связи и иного высокотехнологичного оборудования.



Конструкция батареи

Компонент	Полож. пластина	Отриц. пластина	Корпус	Крышка	Клапан	Клеммы	Сепаратор	Электролит
Материал	Диоксид свинца	Свинец	ABS	ABS	Каучук	Медь	Стекловолокно	Серная кислота

Технические характеристики

Номинальное напряжение	12 В
Число элементов	6
Срок службы	12 лет
Номинальная емкость (25°C)	
10 мин.разряд постоянной мощностью до 1.70 В/эл	890 Вт
20 часовой разряд (10.8 А; 1.75 В/эл)	216 Ач
10 часовой разряд (20 А; 1.80 В/эл)	200 Ач

Особенности

- Технология AGM позволяет рекомбинировать до 99% выделяемого газа;
- Нет ограничений на воздушные перевозки;
- Соответствие требованиям UL, IEC, Гост Р;
- Легированные кальцием свинцовые пластины обеспечивают низкий саморазряд, высокую конструктивную прочность решеток;
- Необслуживаемые. Не требует долива воды;
- Высокая плотность энергии;
- Корпус аккумулятора выполнен из пластика ABS,

Саморазряд 3% емкости в месяц при 20°C

не поддерживающего горение.

Внутреннее сопротивление
полностью заряженной батареи (25°C) 2.2 мОм

Рабочий диапазон температур

Разряд -20÷60

Заряд -10÷60

Хранение -20÷60

Макс. разрядный ток (25°C) 1300 А (5с)

Циклический режим (2.3÷2.35 В/эл)

Макс. зарядный ток 60 А

Температурная компенсация 30 мВ/°С

Буферный режим (2.23÷2.27 В/эл)

Температурная компенсация 19.8 мВ/°С

Габариты (±1мм)

Длина, мм 522

Ширина, мм 238

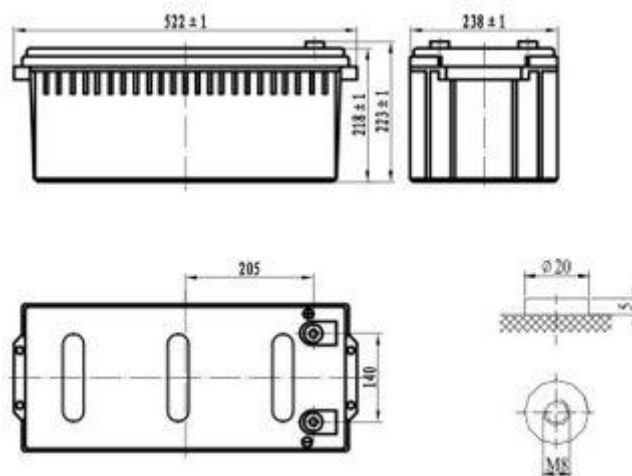
Высота, мм 218

Полная высота, мм 223

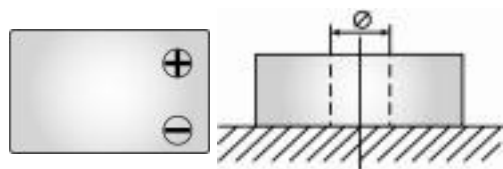
Вес (±3%), кг 67.5

Сферы применения

- Источники бесперебойного питания
- Источники резервного энергоснабжения
- Медицинское оборудование
- Различные области приборостроения



Корпус **F** Тип клемм **под болт M8**



Разряд постоянным током, А (при 25°C)

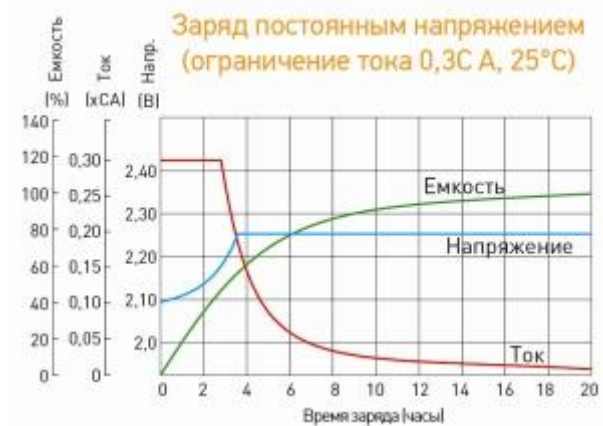
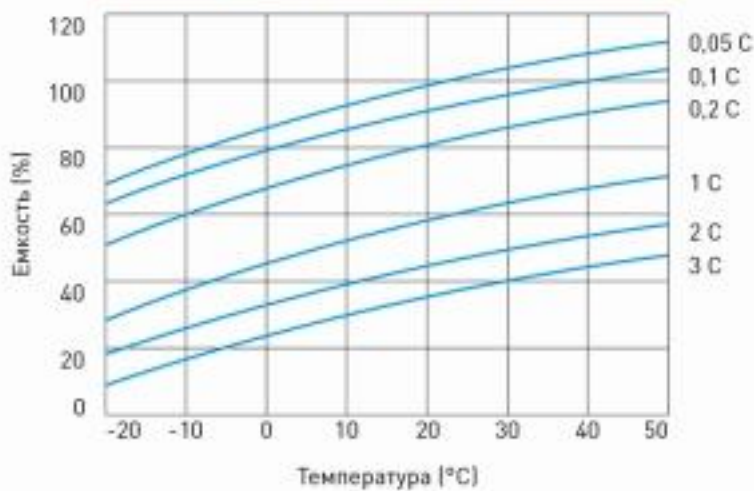
В/эл-т	5 мин	10 мин	15 мин	30 мин	45 мин	1 ч	3 ч	5 ч	10 ч
1.60V	703	565	461	300	219	169	72.4	44.5	22.5
1.65V	661	534	437	284	209	162	69.5	42.8	21.7
1.70V	621	503	413	269	198	153	66.2	40.9	20.9
1.75V	577	472	389	253	187	146	63.4	39.3	20.2
1.80V	554	455	376	247	182	143	62.3	38.7	20.0

Разряд постоянной мощностью, Вт/эл-т (при 25°C)

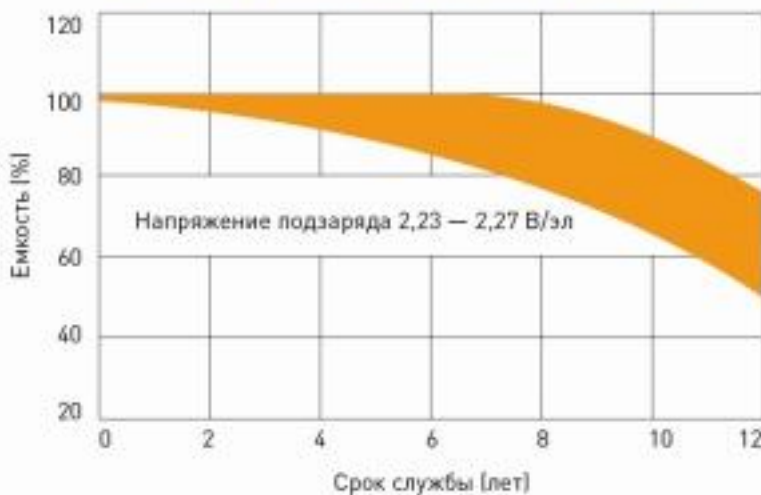
В/эл-т	5 мин	10 мин	15 мин	30 мин	45 мин	1 ч	3 ч	5 ч	10 ч
1.60V	1223	961	784	512	371	294	130	79.5	39.5
1.65V	1203	926	756	495	360	286	127	78.0	39.0
1.70V	1187	890	729	479	349	278	124	76.2	38.3
1.75V	1061	853	702	462	338	270	122	74.9	37.9
1.80V	980	818	674	445	326	261	118	73.0	37.1

(Примечание) Приведенные выше данные по характеристикам являются средними значениями, полученными в результате проведения 3 контрольно- тренировочных циклов, и не являются номинальными по умолчанию.

Влияние температуры на емкость



Срок службы в буферном режиме



Срок службы в циклическом режиме

