

Delta HR 6-7.2

Батареи DELTA серии HR являются свинцово-кислотными, герметизированными, необслуживаемыми аккумуляторами с системой рекомбинации газов (VRLA). Произведены по технологии AGM (электролит, абсорбированный в стекловолоконном сепараторе). Благодаря данной технологии аккумуляторы не требуют долива дистиллята на протяжении всего срока службы. Серия HR относится к линейке DELTA UPS series, разработанной специально для использования в источниках бесперебойного питания, в т.ч. ЦОД, систем связи и другого оборудования.



Конструкция батареи

Компонент	Полож. пластина	Отриц. пластина	Корпус	Крышка	Клапан	Клеммы	Сепаратор	Электролит
Материал	Диоксид свинца	Свинец	ABS	ABS	Каучук	Медь	Стекловолокно	Серная кислота

Технические характеристики

Номинальное напряжение	6 В
Число элементов	3
Срок службы	5 лет
Номинальная емкость (25°C)	
20 часовой разряд (0.36 А; 1.75 В/эл)	7.2 Ач
10 часовой разряд (0.65 А; 1.75 В/эл)	6.5 Ач
5 часовой разряд (1.2 А; 1.75 В/эл)	6 Ач
Саморазряд 3% емкости в месяц при 20°C	
Внутреннее сопротивление полностью заряженной батареи (25°C)	14 мОм

Рабочий диапазон температур

Разряд	-20÷60
Заряд	-10÷60
Хранение	-20÷60
Макс. разрядный ток (25°C)	108 А (5с)
Циклический режим (2.3÷2.35 В/эл)	
Макс. зарядный ток	2.16 А
Температурная компенсация	15 мВ/°C
Буферный режим (2.23÷2.27 В/эл)	
Температурная компенсация	9.9 мВ/°C

Сферы применения

- Источники бесперебойного питания
- Источники резервного энергоснабжения
- Медицинское оборудование

Особенности

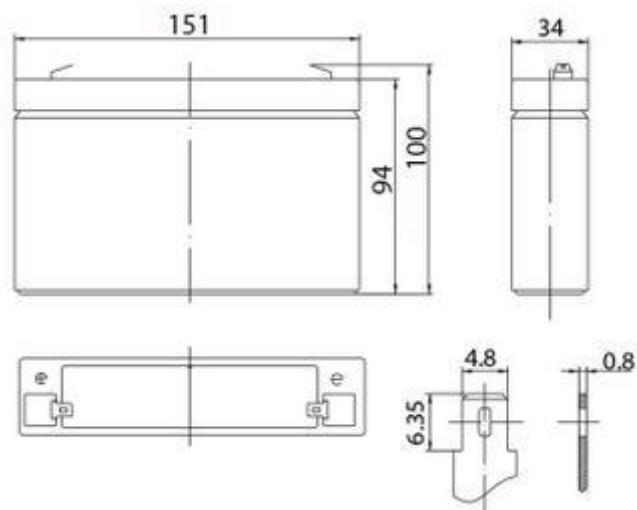
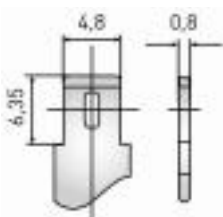
- Технология AGM позволяет рекомбинировать до 99% выделяемого газа;
- Нет ограничений на воздушные перевозки;
- Соответствие требованиям UL, IEC, Гост Р;
- Легированные кальцием свинцовые пластины обеспечивают низкий саморазряд, высокую конструктивную прочность решетки;
- Необслуживаемые. Не требует долива воды;
- Высокая плотность энергии;
- Корпус аккумулятора выполнен из пластика ABS, не поддерживающего горение.

Габариты (±1мм)

Длина, мм	151
Ширина, мм	34
Высота, мм	94
Полная высота, мм	100
Вес (±3%), кг	1.36

- Различные области приборостроения
- Системы солнечной и ветроэнергетики

Корпус В Тип клемм нож F1



Разряд постоянным током, А (при 25°C)

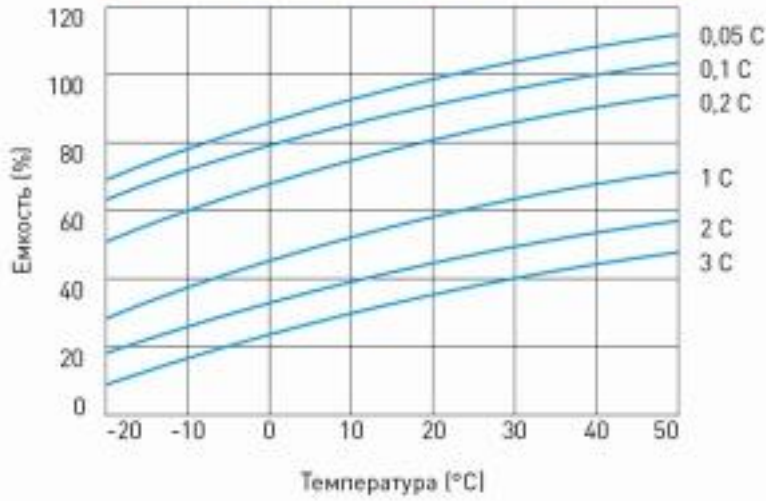
В/эл-т	5 мин	10 мин	15 мин	30 мин	1 ч	3 ч	5 ч	10 ч	20 ч
1.60V	28.1	17.3	14.0	8.05	4.70	1.82	1.29	0.66	0.37
1.65V	26.4	16.8	13.7	7.85	4.65	1.79	1.26	0.66	0.37
1.70V	25.5	16.4	13.4	7.70	4.57	1.75	1.25	0.66	0.37
1.75V	23.7	15.9	13.1	7.45	4.46	1.70	1.20	0.65	0.36
1.80V	21.2	15.4	12.3	7.00	4.30	1.64	1.19	0.65	0.36

Разряд постоянной мощностью, Вт/эл-т (при 25°C)

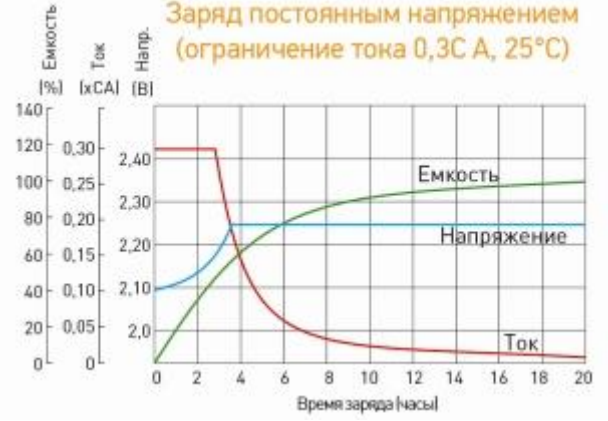
В/эл-т	5 мин	10 мин	15 мин	30 мин	1 ч	3 ч	5 ч	10 ч	20 ч
1.60V	53.3	34.0	27.9	16.0	9.37	3.60	2.25	1.19	0.71
1.65V	51.6	33.3	27.4	15.6	9.28	3.56	2.23	1.18	0.71
1.70V	50.0	32.5	26.7	15.3	9.12	3.50	2.20	1.18	0.71
1.75V	46.5	31.4	26.0	14.8	8.86	3.38	2.17	1.18	0.69
1.80V	41.0	30.3	24.5	14.0	8.55	3.25	2.12	1.17	0.69

(Примечание) Приведенные выше данные по характеристикам являются средними значениями, полученными в результате проведения 3 контрольно- тренировочных циклов, и не являются номинальными по умолчанию.

Влияние температуры на емкость



Заряд постоянным напряжением (ограничение тока 0,3С А, 25°C)



Срок службы в буферном режиме



Срок службы в циклическом режиме

