

Delta HR 12-65

Батареи DELTA серии HR являются свинцово-кислотными, герметизированными, необслуживаемыми аккумуляторами с системой рекомбинации газов (VRLA).

Произведены по технологии AGM (электролит, абсорбированный в стекловолоконном сепараторе). Благодаря данной технологии аккумуляторы не требуют долива дистиллята на протяжении всего срока службы. Серия HR относится к линейке DELTA UPS series, разработанной специально для использования в источниках бесперебойного питания, в т.ч. ЦОД, систем связи и другого оборудования.



Конструкция батареи

Компонент	Полож. пластина	Отриц. пластина	Корпус	Крышка	Клапан	Клеммы	Сепаратор	Электролит
Материал	Диоксид свинца	Свинец	ABS	ABS	Каучук	Медь	Стекловолокно	Серная кислота

Технические характеристики

Номинальное напряжение 12 В

Число элементов 6

Срок службы 10-12 лет

Номинальная емкость (25°C)

10 часовой разряд (6.5 А; 1.80 В/эл) 65 Ач

5 часовой разряд (11.3 А; 1.75 В/эл) 56.5 Ач

1 часовой разряд (41.9 А; 1.65 В/эл) 41.9 Ач

Особенности

- Технология AGM позволяет рекомбинировать до 99% выделяемого газа;
- Нет ограничений на воздушные перевозки;
- Соответствие требованиям UL, IEC, Гост Р;
- Легированные кальцием свинцовые пластины обеспечивают низкий саморазряд, высокую конструктивную прочность решетки;
- Необслуживаемые. Не требует долива воды;
- Высокая плотность энергии;
- Корпус аккумулятора выполнен из пластика ABS, не поддерживающего горение.

Саморазряд 3% емкости в месяц при 20°C

Внутреннее сопротивление полностью заряженной батареи (25°C) 6 мОм

Рабочий диапазон температур

Разряд -20÷60

Заряд -10÷60

Хранение -20÷60

Макс. разрядный ток (25°C) 650 А (с)

Циклический режим (2.4÷2.45 В/эл)

Макс. зарядный ток 19.5 А

Температурная компенсация 30 мВ/°С

Буферный режим (2,27÷2.3 В/эл)

Температурная компенсация 19.8 мВ/°С

Сферы применения

- Источники бесперебойного питания
- Источники резервного энергоснабжения
- Медицинское оборудование
- Различные области приборостроения
- Системы солнечной и ветроэнергетики

Габариты (±1мм)

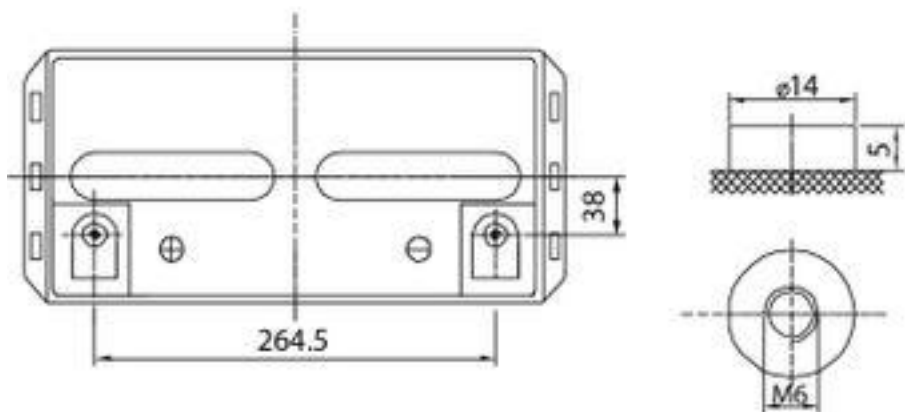
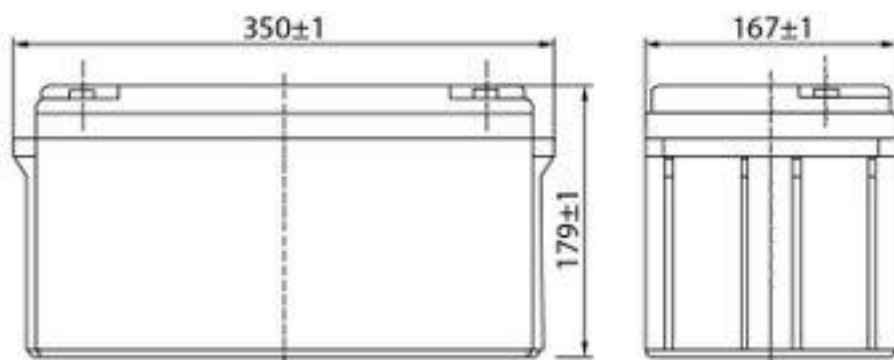
Длина, мм 350

Ширина, мм 167

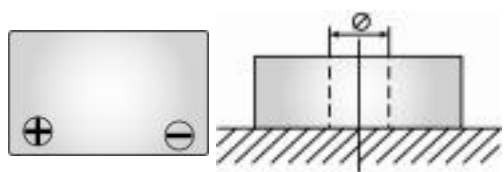
Высота, мм 179

Полная высота, мм 179

Вес (±3%), кг 23.4



Корпус В Тип клемм под болт М6



Разряд постоянным током, А (при 25°C)

В/эл-т	5 мин	10 мин	15 мин	30 мин	45 мин	1 ч	3 ч	5 ч	10 ч
1.60V	215	160	125	70.5	53.0	44.2	17.7	12.1	7.01
1.65V	203	151	116	68.0	52.8	41.9	17.1	11.7	6.90
1.70V	191	143	114	66.3	50.1	41.5	16.9	11.5	6.76

1.75V	178	132	108	66.2	49.8	40.9	16.7	11.3	6.61
1.80V	165	120	100	61.8	47.3	38.3	16.3	11.1	6.50

Разряд постоянной мощностью, Вт/эл-т (при 25°C)

В/эл-т	5 мин	10 мин	15 мин	30 мин	45 мин	1 ч	3 ч	5 ч	10 ч
1.60V	381	282	222	132	98.0	80.8	34.5	22.8	13.1
1.65V	359	267	206	127	96.5	79.0	33.8	22.6	12.9
1.70V	337	252	197	118	94.5	77.2	33.7	22.4	12.8
1.75V	315	237	193	116	92.4	75.4	32.4	22.0	12.7
1.80V	294	220	183	114	91.2	75.0	31.7	21.7	12.6

(Примечание) Приведенные выше данные по характеристикам являются средними значениями, полученными в результате проведения 3 контрольно- тренировочных циклов, и не являются номинальными по умолчанию.

