

Delta DTM 1290 L

Герметизированные необслуживаемые свинцово-кислотные аккумуляторы DELTA серии DTM L изготавливаются по технологии AGM (электролит, абсорбированный в стекловолоконном сепараторе) и оснащены VRLA клапанами. Серия DTM L относится к линейке Long Life со сроком службы до 12 лет. Благодаря широкому ассортименту и высоким эксплуатационным характеристикам, рекомендованы для применения в различных системах бесперебойного питания, в том числе требовательных электрических приборов (погружных и циркуляционных насосов и котлов систем отопления), аварийного энергоснабжения, прочих электрических устройствах.



Конструкция батареи

Компонент	Полож. пластина	Отриц. пластина	Корпус	Крышка	Клапан	Клеммы	Сепаратор	Электролит
Материал	Диоксид свинца	Свинец	ABS	ABS	Каучук	Медь	Стекловолокно	Серная кислота

Технические характеристики

Номинальное напряжение 12 В
Число элементов 6
Срок службы 10-12 лет
Номинальная емкость (25°C)
10 часовой разряд (9 А; 1.80 В/эл) 90 Ач
5 часовой разряд (15.4 А; 1.75 В/эл) 77 Ач
1 часовой разряд (53.5 А; 1.60 В/эл) 53.5 Ач
Саморазряд 3% емкости в месяц при 20°C
Внутреннее сопротивление полностью заряженной батареи (25°C) 5 мОм

Рабочий диапазон температур

Разряд -20÷60
Заряд -10÷60
Хранение -20÷60
Макс. разрядный ток (25°C) 900 А (5с)
Циклический режим (2.3÷2.35 В/эл)
Макс. зарядный ток 27 А
Температурная компенсация 30 мВ/°С
Буферный режим (2.23÷2.27 В/эл)
Температурная компенсация 19 мВ/°С

Особенности

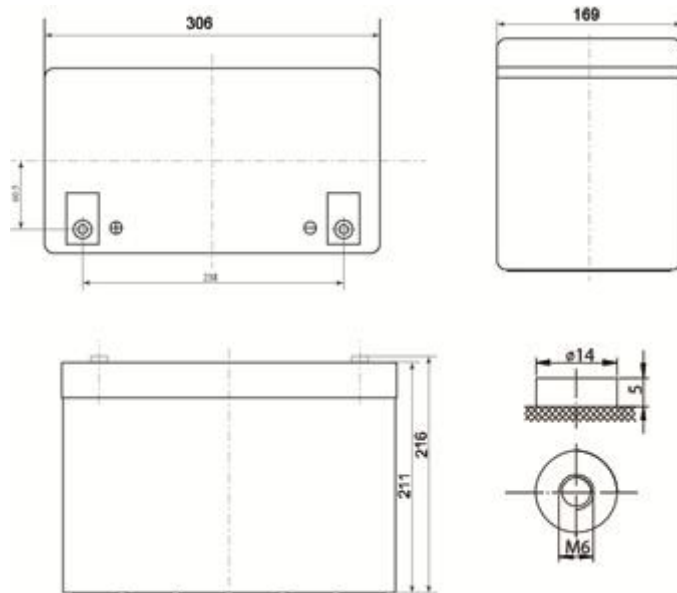
- Технология AGM позволяет рекомбинировать до 99% выделяемого газа;
- Нет ограничений на воздушные перевозки;
- Соответствие требованиям UL, IEC, Гост Р;
- Легированные кальцием свинцовые пластины обеспечивают низкий саморазряд, высокую конструктивную прочность решетки;
- Необслуживаемые. Не требует долива воды;
- Высокая плотность энергии;
- Корпус аккумулятора выполнен из пластика ABS, не поддерживающего горение.

Габариты (±1мм)

Длина, мм 306
Ширина, мм 169
Высота, мм 211
Полная высота, мм 216
Вес (±3%), кг 28.3

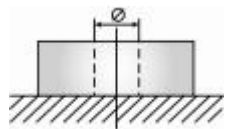
Сферы применения

- Источники бесперебойного питания
- Источники резервного энергоснабжения
- Медицинское оборудование
- Кресла-каталки
- Насосы, котлы систем отопления



**Корпус
В**

**Тип клемм
под болт М6**



Разряд постоянным током, А (при 25°C)

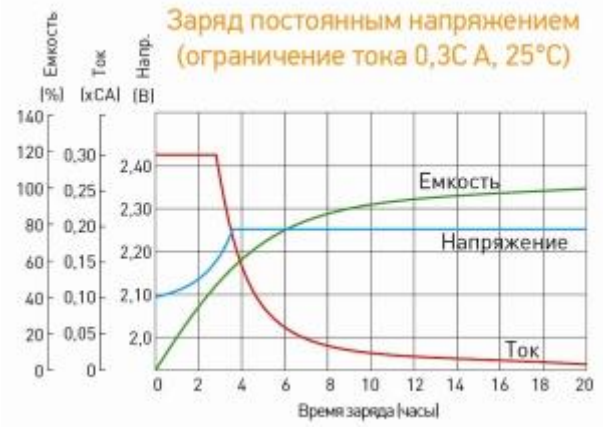
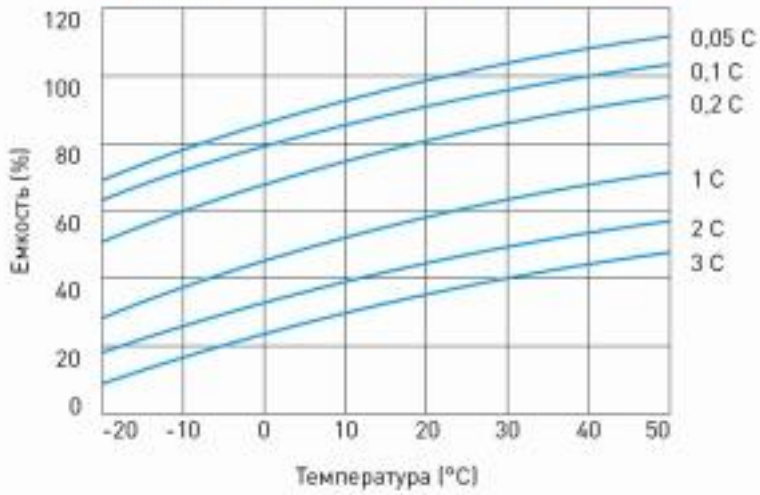
В/эл-т	5 мин	10 мин	15 мин	30 мин	45 мин	1 ч	3 ч	5 ч	10 ч
1.60V	289	207	162	92.0	65.3	53.5	24.0	16.2	9.20
1.65V	267	195	154	89.3	63.9	52.5	23.5	16.0	9.15
1.70V	248	183	145	86.4	62.5	51.3	23.0	15.7	9.10
1.75V	230	170	136	83.2	60.9	50.0	22.5	15.4	9.05
1.80V	208	155	126	80.0	58.9	48.5	21.8	15.0	9.00

Разряд постоянной мощностью, Вт/эл-т (при 25°C)

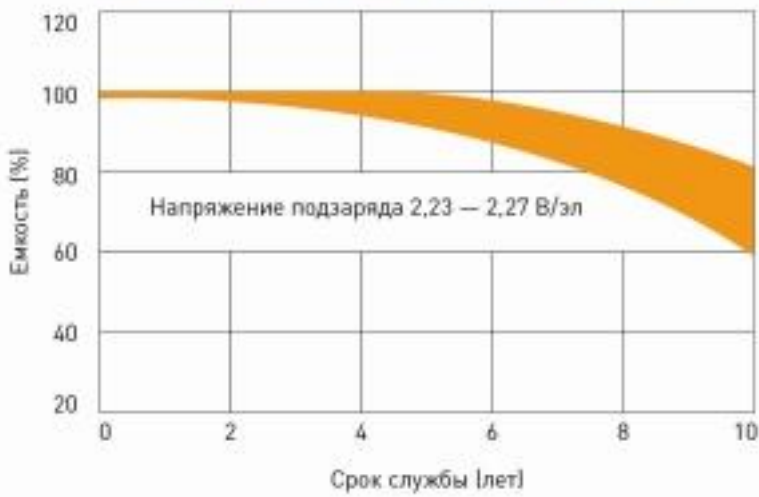
В/эл-т	5 мин	10 мин	15 мин	30 мин	45 мин	1 ч	3 ч	5 ч	10 ч
1.60V	529	375	305	172	123	103	46.8	31.5	17.8
1.65V	490	363	289	168	121	101	46.0	31.2	17.7
1.70V	471	350	281	163	119	99.0	45.1	30.9	17.7
1.75V	444	335	271	158	116	97.0	44.2	30.5	17.6
1.80V	419	315	258	152	113	95.0	43.2	30.0	17.4

(Примечание) Приведенные выше данные по характеристикам являются средними значениями, полученными в результате проведения 3 контрольно- тренировочных циклов, и не являются номинальными по умолчанию.

Влияние температуры на емкость



Срок службы в буферном режиме



Срок службы в циклическом режиме

