

Delta DTM 1275 L

Герметизированные необслуживаемые свинцово-кислотные аккумуляторы DELTA серии DTM L изготавливаются по технологии AGM (электролит, абсорбированный в стекловолоконном сепараторе) и оснащены VRLA клапанами. Серия DTM L относится к линейке Long Life со сроком службы до 12 лет. Благодаря широкому ассортименту и высоким эксплуатационным характеристикам, рекомендованы для применения в различных системах бесперебойного питания, в том числе требовательных электрических приборов (погружных и циркуляционных насосов и котлов систем отопления), аварийного энергоснабжения, прочих электрических устройствах.



Конструкция батареи

Компонент	Полож. пластина	Отриц. пластина	Корпус	Крышка	Клапан	Клеммы	Сепаратор	Электролит
Материал	Диоксид свинца	Свинец	ABS	ABS	Каучук	Медь	Стекловолокно	Серная кислота

Технические характеристики

Номинальное напряжение 12 В
Число элементов 6
Срок службы 10-12 лет
Номинальная емкость (25°C)
10 часовой разряд (7.5 А; 1.80 В/эл) 75 Ач
5 часовой разряд (13.5 А; 1.75 В/эл) 67.5 Ач
1 часовой разряд (50.2 А; 1.60 В/эл) 50.2 Ач
Саморазряд 3% емкости в месяц при 20°C
Внутреннее сопротивление полностью заряженной батареи (25°C) 5.7 мОм

Рабочий диапазон температур

Разряд -20÷60
Заряд -10÷60
Хранение -20÷60
Макс. разрядный ток (25°C) 750 А (5с)
Циклический режим (2.3÷2.35 В/эл)
Макс. зарядный ток 22.5 А
Температурная компенсация 30 мВ/°С
Буферный режим (2.23÷2.27 В/эл)
Температурная компенсация 19 мВ/°С

Особенности

- Технология AGM позволяет рекомбинировать до 99% выделяемого газа;
- Нет ограничений на воздушные перевозки;
- Соответствие требованиям UL, IEC, Гост Р;
- Легированные кальцием свинцовые пластины обеспечивают низкий саморазряд, высокую конструктивную прочность решетки;
- Необслуживаемые. Не требует долива воды;
- Высокая плотность энергии;
- Корпус аккумулятора выполнен из пластика ABS, не поддерживающего горение.

Габариты (±1мм)

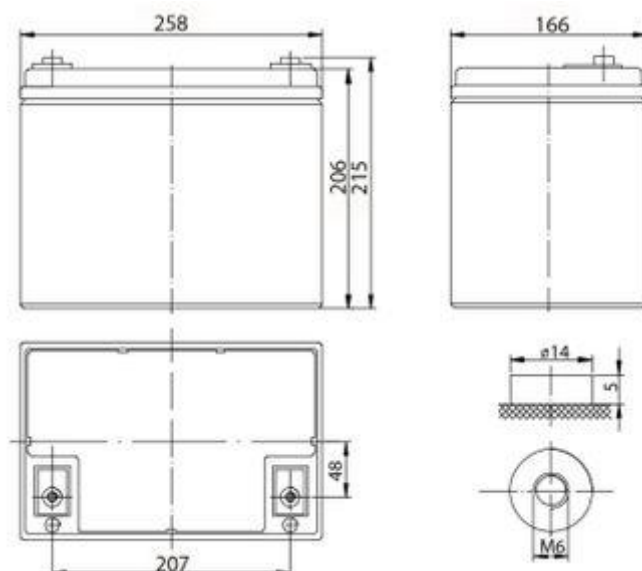
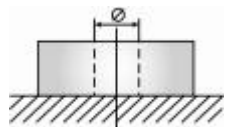
Длина, мм 258
Ширина, мм 166
Высота, мм 206
Полная высота, мм 215
Вес (±3%), кг 24

Сферы применения

- Источники бесперебойного питания
- Источники резервного энергоснабжения
- Медицинское оборудование
- Кресла-каталки
- Насосы, котлы систем отопления

**Корпус
В**

**Тип клемм
под болт М6**



Разряд постоянным током, А (при 25°C)

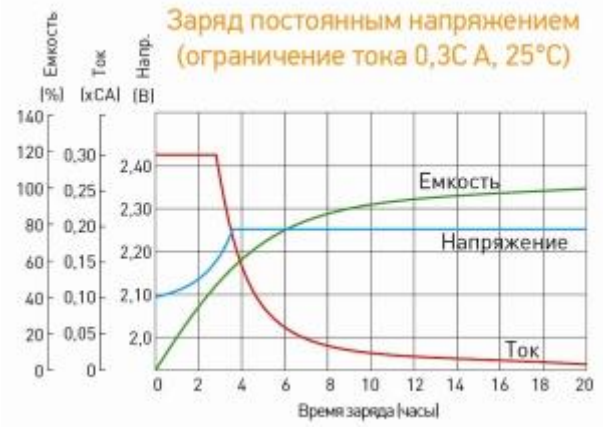
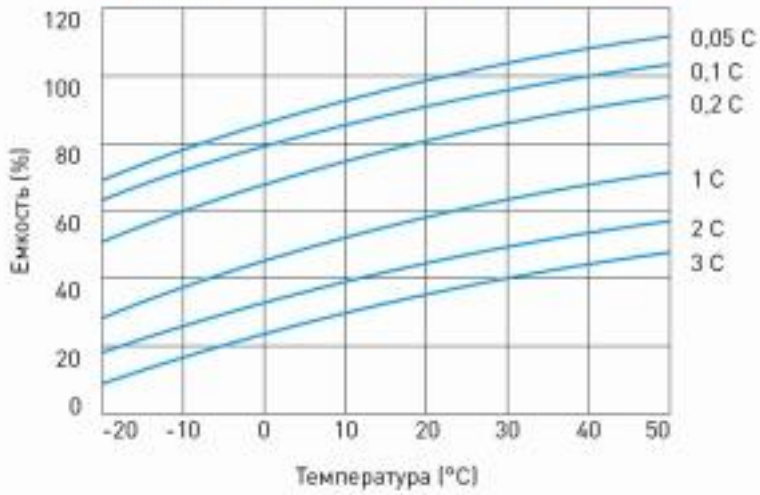
В/эл-т	5 мин	10 мин	15 мин	30 мин	45 мин	1 ч	3 ч	5 ч	10 ч
1.60V	240	178	137	81.8	61.7	50.2	21.8	14.3	7.67
1.65V	222	169	131	78.3	56.4	47.5	21.4	14.1	7.65
1.70V	206	158	122	77.0	55.0	46.9	21.0	13.9	7.60
1.75V	195	151	117	73.6	53.7	45.3	20.6	13.5	7.55
1.80V	180	139	112	73.1	53.3	43.4	19.8	13.3	7.50

Разряд постоянной мощностью, Вт/эл-т (при 25°C)

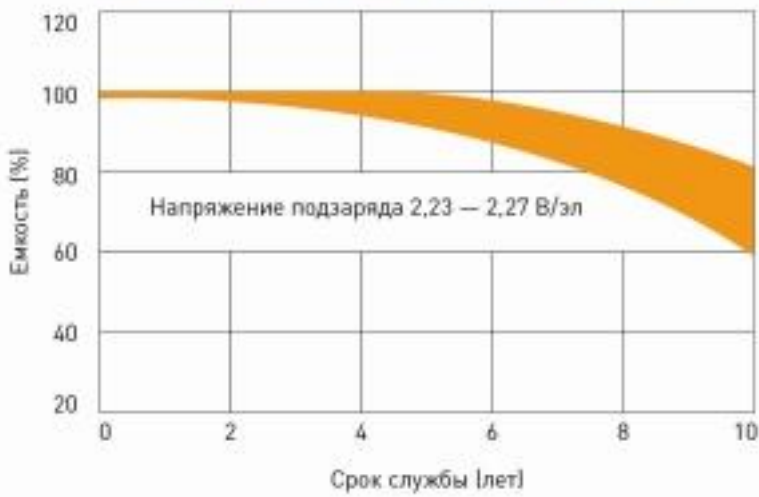
В/эл-т	5 мин	10 мин	15 мин	30 мин	45 мин	1 ч	3 ч	5 ч	10 ч
1.60V	413	314	246	158	120	95.7	40.2	26.8	15.1
1.65V	403	300	241	153	118	93.6	39.2	26.6	14.7
1.70V	375	290	237	145	111	89.8	38.9	26.0	14.4
1.75V	356	274	223	142	111	86.5	38.3	26.0	14.2
1.80V	341	261	212	141	106	84.2	38.0	25.8	13.8

(Примечание) Приведенные выше данные по характеристикам являются средними значениями, полученными в результате проведения 3 контрольно- тренировочных циклов, и не являются номинальными по умолчанию.

Влияние температуры на емкость



Срок службы в буферном режиме



Срок службы в циклическом режиме

