

Delta DTM 12150 L

Герметизированные необслуживаемые свинцово-кислотные аккумуляторы DELTA серии DTM L изготавливаются по технологии AGM (электролит, абсорбированный в стекловолоконном сепараторе) и оснащены VRLA клапанами. Серия DTM L относится к линейке Long Life со сроком службы до 12 лет. Благодаря широкому ассортименту и высоким эксплуатационным характеристикам, рекомендованы для применения в различных системах бесперебойного питания, в том числе требовательных электрических приборов (погружных и циркуляционных насосов и котлов систем отопления), аварийного энергоснабжения, прочих электрических устройствах.



Конструкция батареи

Компонент	Полож. пластина	Отриц. пластина	Корпус	Крышка	Клапан	Клеммы	Сепаратор	Электролит
Материал	Диоксид свинца	Свинец	ABS	ABS	Каучук	Медь	Стекловолокно	Серная кислота

Технические характеристики

Номинальное напряжение 12 В
Число элементов 6
Срок службы 10-12 лет
Номинальная емкость (25°C)
10 часовой разряд (15 А; 1.80 В/эл) 150 Ач

Особенности

- Технология AGM позволяет рекомбинировать до 99% выделяемого газа;
- Нет ограничений на воздушные перевозки;
- Соответствие требованиям UL, IEC, Гост Р;
- Легированные кальцием свинцовые пластины обеспечивают низкий саморазряд, высокую конструктивную прочность решетки;

5 часовой разряд (24.5 А; 1.75 В/эл) 122.5 Ач

1 часовой разряд (103 А; 1.60 В/эл) 103 Ач

Саморазряд 3% емкости в месяц при 20°C

Внутреннее сопротивление

полностью заряженной батареи (25°C) 3.1 мОм

Рабочий диапазон температур

Разряд -20÷60

Заряд -10÷60

Хранение -20÷60

Макс. разрядный ток (25°C) 970 А (5с)

Циклический режим (2.3÷2.35 В/эл)

Макс. зарядный ток 40 А

Температурная компенсация 30 мВ/°С

Буферный режим (2.23÷2.27 В/эл)

Температурная компенсация 19 мВ/°С

- Необслуживаемые. Не требует долива воды;
- Высокая плотность энергии;
- Корпус аккумулятора выполнен из пластика ABS, не поддерживающего горение.

Габариты (±1мм)

Длина, мм 482

Ширина, мм 170

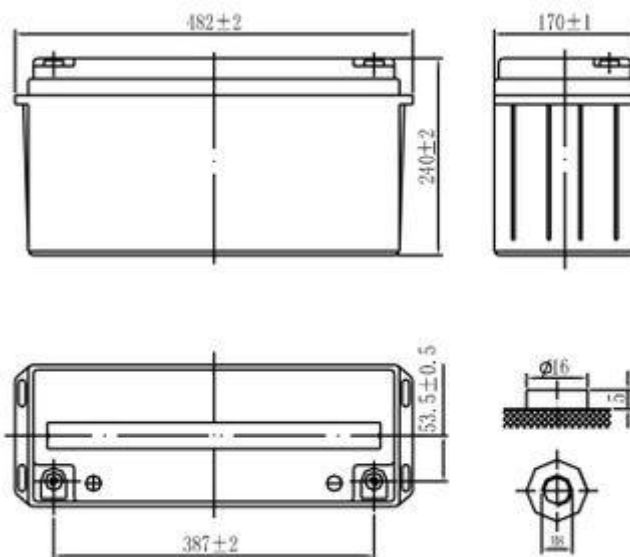
Высота, мм 240

Полная высота, мм 240

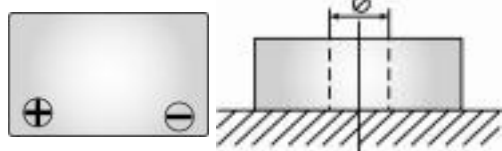
Вес (±3%), кг 47

Сферы применения

- Источники бесперебойного питания
- Источники резервного энергоснабжения
- Медицинское оборудование
- Кресла-каталки
- Насосы, котлы систем отопления



Корпус В Тип клемм под болт М8



Разряд постоянным током, А (при 25°C)

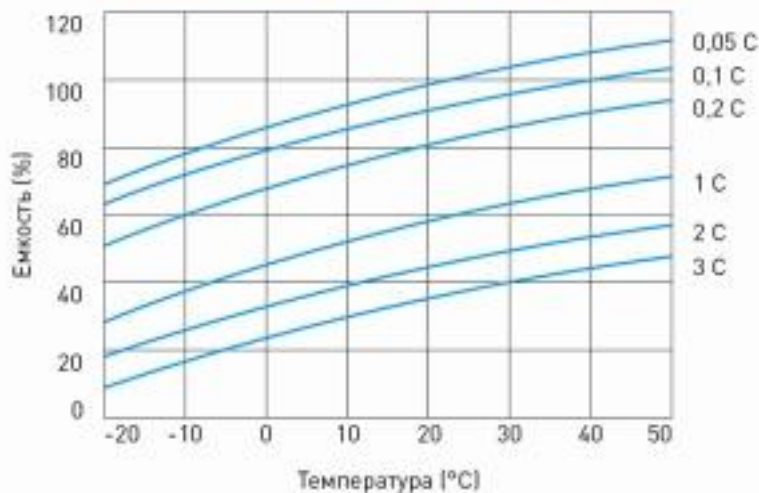
В/эл-т	5 мин	10 мин	15 мин	30 мин	45 мин	1 ч	3 ч	5 ч	10 ч
1.60V	474	340	283	186	130	103	42.9	27.6	15.4
1.65V	441	322	268	177	124	98.7	41.1	26.4	15.3
1.70V	411	303	254	167	118	94.1	39.3	25.3	15.2
1.75V	386	285	239	158	111	89.2	37.4	24.5	15.1
1.80V	367	274	230	153	108	87.2	36.7	23.7	15.0

Разряд постоянной мощностью, Вт/эл-т (при 25°C)

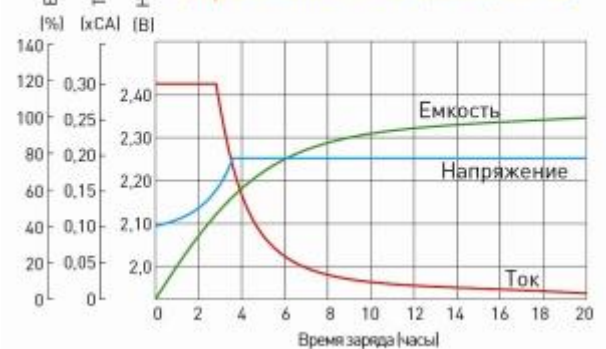
В/эл-т	5 мин	10 мин	15 мин	30 мин	45 мин	1 ч	3 ч	5 ч	10 ч
1.60V	824	605	505	329	232	186	79.2	53.7	30.2
1.65V	784	583	487	318	225	182	77.2	52.4	30.1
1.70V	745	560	470	308	220	178	75.2	51.0	30.0
1.75V	706	537	452	297	213	174	73.3	50.0	29.9
1.80V	685	515	435	286	207	170	71.3	48.8	29.9

(Примечание) Приведенные выше данные по характеристикам являются средними значениями, полученными в результате проведения 3 контрольно- тренировочных циклов, и не являются номинальными по умолчанию.

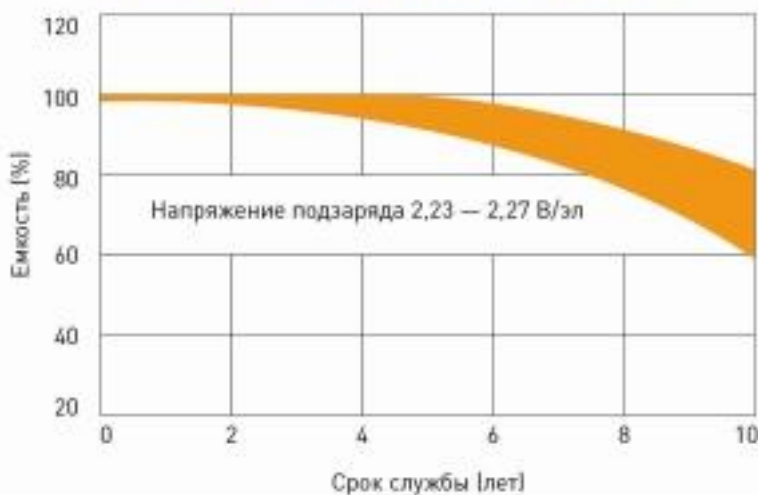
Влияние температуры на емкость



Заряд постоянным напряжением (ограничение тока 0,3С А, 25°C)



Срок службы в буферном режиме



Срок службы в циклическом режиме

