

Delta DTM 12120 L

Герметизированные необслуживаемые свинцово-кислотные аккумуляторы DELTA серии DTM L изготавливаются по технологии AGM (электролит, абсорбированный в стекловолоконном сепараторе) и оснащены VRLA клапанами. Серия DTM L относится к линейке Long Life со сроком службы до 12 лет. Благодаря широкому ассортименту и высоким эксплуатационным характеристикам, рекомендованы для применения в различных системах бесперебойного питания, в том числе требовательных электрических приборов (погружных и циркуляционных насосов и котлов систем отопления), аварийного энергоснабжения, прочих электрических устройствах.



Конструкция батареи

Компонент	Полож. пластина	Отриц. пластина	Корпус	Крышка	Клапан	Клеммы	Сепаратор	Электролит
Материал	Диоксид свинца	Свинец	ABS	ABS	Каучук	Медь	Стекловолокно	Серная кислота

Технические характеристики

Номинальное напряжение 12 В
Число элементов 6
Срок службы 10-12 лет
Номинальная емкость (25°C)
10 часовой разряд (12 А; 1.80 В/эл) 120 Ач
5 часовой разряд (19.2 А; 1.75 В/эл) 96 Ач
1 часовой разряд (73.3 А; 1.60 В/эл) 73.3 Ач
Саморазряд 3% емкости в месяц при 20°C
Внутреннее сопротивление полностью заряженной батареи (25°C) 4.4 мОм

Рабочий диапазон температур

Разряд -20÷60
Заряд -10÷60
Хранение -20÷60
Макс. разрядный ток (25°C) 950 А (5с)
Циклический режим (2.3÷2.35 В/эл)
Макс. зарядный ток 36 А
Температурная компенсация 30 мВ/°С
Буферный режим (2.23÷2.27 В/эл)
Температурная компенсация 19 мВ/°С

Особенности

- Технология AGM позволяет рекомбинировать до 99% выделяемого газа;
- Нет ограничений на воздушные перевозки;
- Соответствие требованиям UL, IEC, Гост Р;
- Легированные кальцием свинцовые пластины обеспечивают низкий саморазряд, высокую конструктивную прочность решетки;
- Необслуживаемые. Не требует долива воды;
- Высокая плотность энергии;
- Корпус аккумулятора выполнен из пластика ABS, не поддерживающего горение.

Габариты (±1мм)

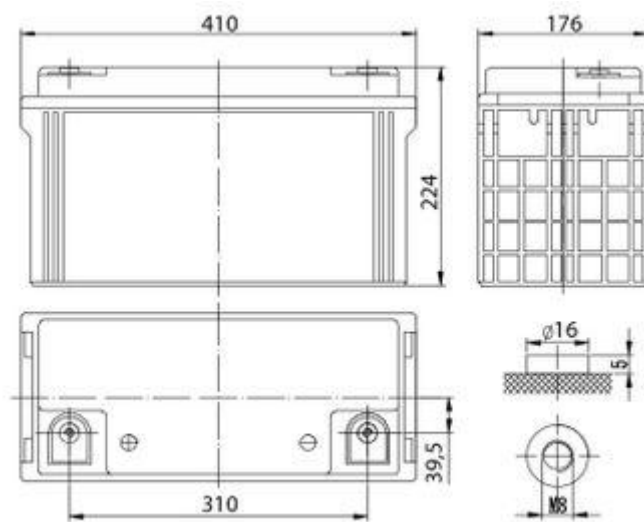
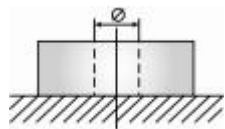
Длина, мм 410
Ширина, мм 176
Высота, мм 224
Полная высота, мм 224
Вес (±3%), кг 35

Сферы применения

- Источники бесперебойного питания
- Источники резервного энергоснабжения
- Медицинское оборудование
- Кресла-каталки
- Насосы, котлы систем отопления

**Корпус
В**

**Тип клемм
под болт М8**



Разряд постоянным током, А (при 25°C)

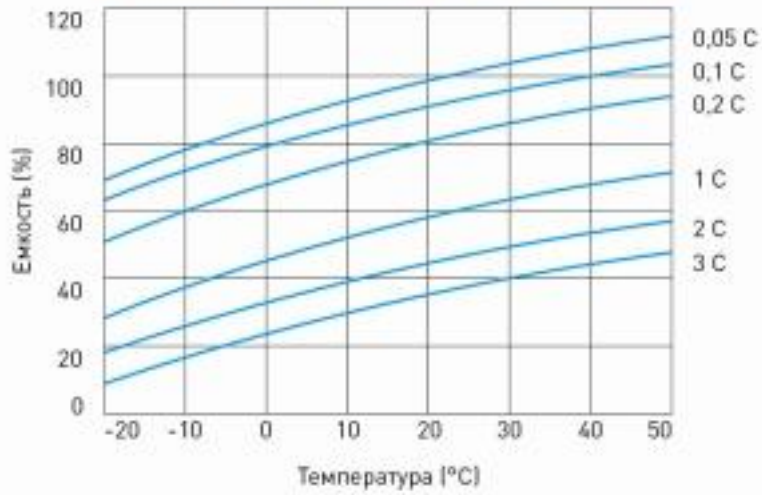
В/эл-т	5 мин	10 мин	15 мин	30 мин	45 мин	1 ч	3 ч	5 ч	10 ч
1.60V	360	258	209	117	86.9	73.3	29.9	20.3	12.4
1.65V	335	244	201	114	85.5	72.8	29.3	20.1	12.3
1.70V	314	231	193	110	83.1	71.3	28.7	19.7	12.2
1.75V	294	217	184	106	80.3	69.1	28.0	19.2	12.1
1.80V	273	203	177	104	78.3	67.0	27.2	18.9	12.0

Разряд постоянной мощностью, Вт/эл-т (при 25°C)

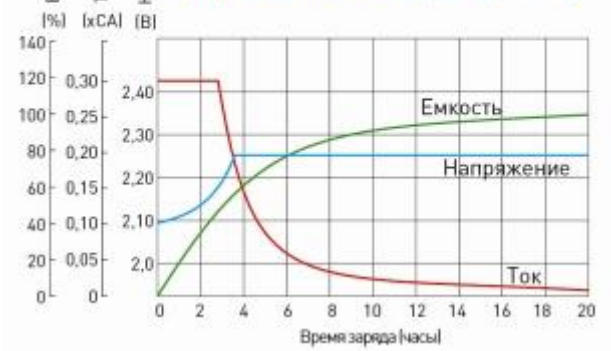
В/эл-т	5 мин	10 мин	15 мин	30 мин	45 мин	1 ч	3 ч	5 ч	10 ч
1.60V	616	460	367	225	172	147	58.0	40.7	24.8
1.65V	576	437	354	218	168	145	57.3	40.5	24.7
1.70V	546	414	343	211	164	143	56.6	40.2	24.7
1.75V	512	392	331	204	159	139	56.0	40.0	24.6
1.80V	484	367	319	198	153	134	55.0	39.6	24.6

(Примечание) Приведенные выше данные по характеристикам являются средними значениями, полученными в результате проведения 3 контрольно- тренировочных циклов, и не являются номинальными по умолчанию.

Влияние температуры на емкость



Заряд постоянным напряжением (ограничение тока 0,3С А, 25°C)



Срок службы в буферном режиме



Срок службы в циклическом режиме

