

# Delta DT 4045

Герметизированные VRLA свинцово-кислотные аккумуляторы DELTA серии DT специально разработаны для эксплуатации в слаботочных системах. Изготавливаются по технологии AGM (электролит, абсорбированный в стекловолоконном сепараторе). Аккумуляторы DELTA серии DT обладают великолепным соотношением цены и качества, что обуславливает повсеместное использование серии в охранно-пожарных и иных системах безопасности. Отвечая международным стандартам безопасности, рекомендованы для применения в системах контроля и управления доступом.



## Конструкция батареи

<b>Компонент</b>	Полож. пластина	Отриц. пластина	Корпус	Крышка	Клапан	Клеммы	Сепаратор	Электролит
<b>Материал</b>	Диоксид свинца	Свинец	ABS	ABS	Каучук	Медь	Стекловолокно	Серная кислота

## Технические характеристики

Номинальное напряжение 4 В  
Число элементов 2  
Срок службы 5 лет

## Особенности

- Технология AGM позволяет рекомбинировать до 99% выделяемого газа;
- Нет ограничений на воздушные перевозки;
- Соответствие требованиям UL, IEC, Гост Р;

Номинальная емкость (25°C)

20 часовой разряд (0.225 А; 1.75 В/эл) 4.5 Ач

10 часовой разряд (0.395 А; 1.75 В/эл) 3.95 Ач

5 часовой разряд (0.733 А; 1.70 В/эл) 3.665 Ач

Саморазряд 3% емкости в месяц при 25°C

Внутреннее сопротивление 23 мОм  
полностью заряженной батареи (25°C)

### Рабочий диапазон температур

Разряд -15÷50

Заряд -10÷50

Хранение -20÷50

Макс. разрядный ток (25°C) А (5с)

Циклический режим (2.4÷2.5 В/эл)

Макс. зарядный ток 1.36 А

Температурная компенсация 10 мВ/°С

Буферный режим (2.27÷2.3 В/эл)

Температурная компенсация 6.6 мВ/°С

### Сферы применения

- Системы безопасности
- Электронные кассовые аппараты
- Электронное тестовое оборудование
- Системы аварийного освещения
- Геофизическое и геодезическое оборудование

- Легированные кальцием свинцовые пластины обеспечивают низкий саморазряд, высокую конструктивную прочность решетки;
- Необслуживаемые. Не требует долива воды;
- Высокая плотность энергии;
- Корпус аккумулятора выполнен из пластика ABS, не поддерживающего горение.

### Габариты (±1мм)

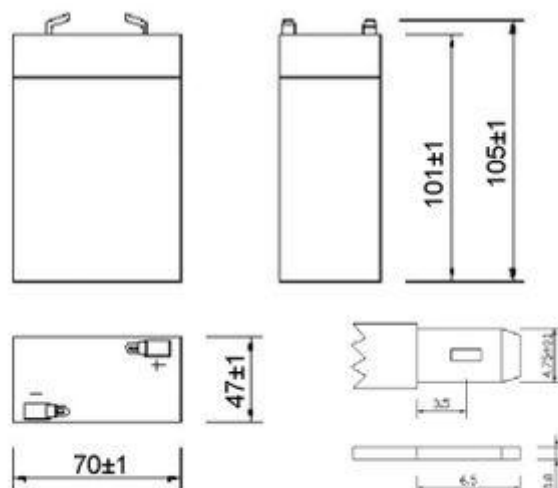
Длина, мм 70

Ширина, мм 47

Высота, мм 101

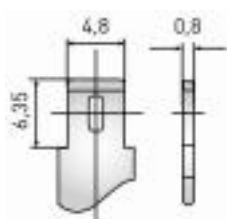
Полная высота, мм 105

Вес (±3%), кг 0.48



Корпус  
А

Тип клемм  
нож F1



### Разряд постоянным током, А (при 25°C)

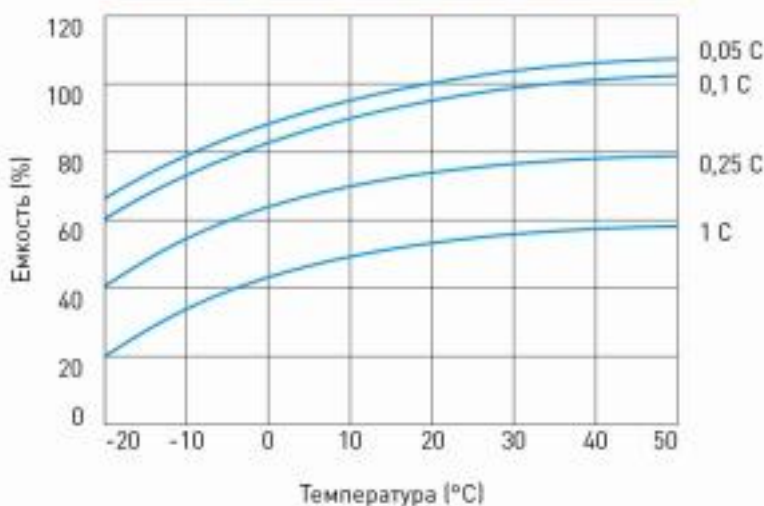
В/эл-т	5 мин	10 мин	15 мин	30 мин	1 ч	3 ч	5 ч	10 ч	20 ч
1.60V	16.1	11.3	8.49	4.98	3.28	1.16	0.75	0.41	0.23
1.65V	15.6	10.9	8.31	4.88	3.22	1.16	0.75	0.40	0.23
1.70V	15.0	10.5	8.00	4.73	3.15	1.14	0.73	0.40	0.23
1.75V	14.4	10.0	7.73	4.62	3.09	1.14	0.73	0.40	0.23
1.80V	13.6	9.44	7.32	4.45	3.00	1.10	0.71	0.40	0.22

## Разряд постоянной мощностью, Вт/эл-т (при 25°C)

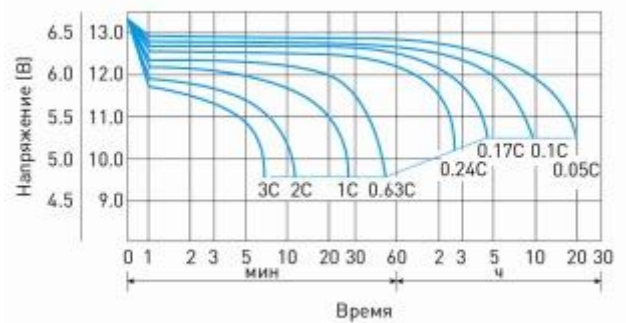
В/эл-т	5 мин	10 мин	15 мин	30 мин	1 ч	3 ч	5 ч	10 ч	20 ч
1.60V	45.1	31.8	24.4	14.3	9.48	3.78	2.24	1.21	0.69
1.65V	43.9	30.8	23.7	14.0	9.33	3.77	2.22	1.20	0.68
1.70V	42.1	29.5	22.9	13.8	9.18	3.74	2.20	1.20	0.68
1.75V	41.4	28.3	22.1	13.3	9.03	3.38	2.19	1.20	0.68
1.80V	38.0	26.7	20.9	12.8	8.73	3.29	2.12	1.17	0.67

(Примечание) Приведенные выше данные по характеристикам являются средними значениями, полученными в результате проведения 3 контрольно- тренировочных циклов, и не являются номинальными по умолчанию.

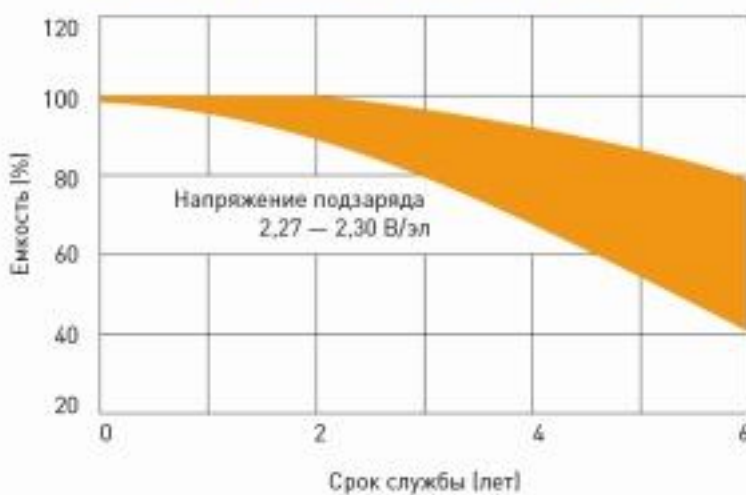
### Влияние температуры на емкость



### Разрядные характеристики



### Срок службы в буферном режиме



### Срок службы в циклическом режиме

