

ИСТОЧНИК БЕСПЕРЕБОЙНОГО ЭЛЕКТРОПИТАНИЯ

для телекоммуникационного оборудования

ИБЭП-220/24В-50А-1/2(950)-3U

ИБЭП-220/24В-50А-2/2(950)-3U

РУКОВОДСТВО ПО ЭКСПЛУАТАЦИИ

СОДЕРЖАНИЕ.

1. Введение.....	3
2.Основные технические характеристики ИБЭП.....	3
3. Указания по безопасности.....	4
4.Устройство и основные функции ИБЭП.....	4
5. Порядок установки ИБЭП.....	6
7. Работа с микропроцессорным УКУ.....	8
8. Аварийные режимы работы ИБЭП.....	15
9. Измерение параметров ИБЭП.....	16
10. Проверка технического состояния.....	16
11. Характерные неисправности и методы их устранения.....	17
12. Хранение и транспортирование.....	18

1. Введение.

Настоящее руководство по эксплуатации (РЭ) является руководящим документом при установке и эксплуатации источника бесперебойного питания (ИБЭП).

В руководстве изложены общие указания, указания по технике безопасности, порядок установки, подготовки и проведения работ, регулировка и контроль выходного напряжения и тока ограничения, возможные неисправности и способы их устранения, контроль технического состояния, а также указания по хранению и транспортированию.

При эксплуатации ИБЭП необходимо использовать настоящее руководство по эксплуатации и паспорт.

2. Основные технические характеристики ИБЭП.

2.1. 2.1. Источник бесперебойного питания ИБЭП выпускается в двух модификациях в соответствии с ТУ6659-003-14769626-2007:

Тип ИБЭП	Выходное напряжение $U_{ном}$, В	Выходной ток, А	Макс. выходная мощность, Вт	Тип преобразователей (БПС), входящих в ИБЭП	Кол-во БПС, шт.	Габариты (Г-Ш-В), мм	Масса, Кг
ИБЭП-220/24В-50А-1/2(950)-3U	24	0-25	750	БПС-950 220/24В-25А	1	400x480x130	≤ 10
ИБЭП-220/24В-24А-2/2(950)-3U	24	0-50	1500	БПС-950 220/24В-25А	2	400x480x130	≤ 12

ИБЭП-220/24В-24А-2/2(950)-3U предназначен для работы в комплекте с аккумуляторной батареей (АКБ), состоящей из 2 кислотных аккумуляторов емкостью до 200 А/ч.

После доставки ИБЭП потребитель должен провести внешний осмотр, убедиться в отсутствии механических повреждений, проверить комплектность поставки.

Перед началом эксплуатации ИБЭП потребитель-оператор должен ознакомиться с условиями эксплуатации, параметрами сети и аккумуляторных батарей, при которых обеспечивается работа ИБЭП, а также выходными параметрами и выполняемыми ИБЭП функциями, изложенными в паспорте и настоящем руководстве по эксплуатации.

2.2. Климатические условия работы ИБЭП.

Температура окружающей среды	$+(5 - 40)^{\circ}\text{C}$
Атмосферное давление, не ниже	60 Кпа (450 мм.рт.ст.)
Относительная влажность при температуре окружающей среды $+30^{\circ}\text{C}$, не более	95%

2.3. Основные технические характеристики преобразователей напряжения стабилизированных (БПС) в составе ИБЭП.

Параметры	БПС-950-220В/24В
Номинальное выходное напряжение $U_{ном}$, В*	24
Диапазон регулирования выходного напряжения, В	22...30
Максимальный выходной ток, А	25

2.4. Перечень защит, используемых в ИБЭП:

Объект	Используемая защита
Нагрузка	– от недопустимого отклонения напряжения на выходе ИБЭП; – от исчезновения напряжения сети.
БПС	– от недопустимого отклонения напряжения в сети; – от токовых перегрузок преобразователя; – от недопустимого отклонения напряжения на выходе.
АКБ	– от неправильной полярности подключения АКБ; – при разряде ниже минимально допустимого значения напряжения; – при превышении допустимого напряжения заряда; – ограничение тока заряда.
Сеть ~220В	– от перегрузок по току при аварии в ИБЭП

В приложении 1 приведен вид на переднюю панель ИБЭП и распайка нуль-модемных кабелей.

В приложении 2 приведен вид со стороны клеммного блока ИБЭП.

В приложении 3 приведен чертеж подключения кабелей к ИБЭП.

В приложении 4 приведены параметры автоматов и клеммных колодок.

В приложении 5 приведен паспорт ИБЭП.

3. Указания по безопасности.

- 3.1. ИБЭП соответствует общим требованиям безопасности согласно ГОСТ 12.2.003-91 и ГОСТ 12.1.019-79, а также «Правилам технической эксплуатации электроустановок потребителей».
- 3.2. К работе с ИБЭП допускаются лица, ознакомившиеся с паспортом и настоящим руководством по эксплуатации, прошедшие инструктаж по технике безопасности, аттестованные и имеющие квалификационную группу не ниже третьей для электроустановок до 1000В.
- 3.3. Питание ИБЭП осуществляется от сети переменного напряжения 220В 50(60)Гц и АКБ.

4. Устройство и основные функции ИБЭП.

- 4.1. ИБЭП состоит из корпуса, двух преобразователей БПС, кросс-платы, устройства контроля и управления (УКУ) с контроллером, узла коммутации.
- 4.2. На передней панели каждого БПС расположены:
 - выключатель сетевого питания БПС (включает питание схемы управления БПС);
 - светодиодный индикатор (жёлтый) « СЕТЬ » (индицирует включение БПС в сеть);
 - светодиодный индикатор (красный) « БПС ОТКЛ. » (индицирует отключенное состояние БПС);
 - светодиодный индикатор (зелёный) « РАБОТА » (индицирует включенное состояние БПС и наличие напряжения на его выходе).
- 4.3. УКУ включает в себя:
 - четырёхстрочный жидкокристаллический индикатор (ЖКИ) для вывода контрольно-измерительной информации;
 - пять кнопок («Влево», «Вправо», «Вверх», «Вниз», «Ввод») для управления УКУ;
 - контроллер CAN или RS232, обеспечивающий функции телеметрии и телеуправления.
- 4.4. Узел коммутации состоит из автоматических выключателей (АВ), обеспечивающих включение (отключение) сети, нагрузки, АКБ, а также защиту от короткого замыкания и перегрузок по току в ИБЭП, в том числе:
 - по сети - двухполюсный АВ;
 - по нагрузке ИБЭП - три АВ (по выходу « -24В »);
 - по цепи подключения АКБ - двухполюсный АВ (по шинам « +АКБ » и « - АКБ »).
- 4.5. ИБЭП обеспечивает подключение двух БПС (с маркировкой на лицевой панели – «1» и «2»), при этом второй БПС находится в горячем резерве. При отказе рабочего БПС УКУ отключает его и включает второй. УКУ также включает второй БПС при превышении током потребления ИБЭП запрограммированного в «Установках» значения I_{max} . При отсутствии УКУ оба источника включены и работают параллельно на нагрузку. При этом выходное напряжение БПС составляет 24В.

4.6. Каждый БПС обеспечивает:

- работу в режимах стабилизации напряжения или токоограничения;
- световую индикацию наличия сетевого напряжения, наличия выходного напряжения или отключенного состояния БПС;
- регулировку величины выходного напряжения по сигналу УКУ для поддержания напряжения содержания батареи в соответствии с температурой окружающей среды или для ограничения тока заряда батареи.

4.7. УКУ обеспечивает:

- цифровую индикацию параметров питающей сети, БПС, АКБ, НАГРУЗКИ;
- выявление аварийных состояний БПС;
- отключение аварийного и включение резервного БПС;
- включение БПС на параллельную работу;
- выявление исчезновения сети или недопустимого снижения её напряжения;
- выявление отсутствия АКБ или обрыва её цепи;
- формирование сигналов «АВАРИЯ» на релейных контактах телеметрии и соответствующих звуковых сигналов:
 - «АВАРИЯ» - непрерывный звуковой сигнал (снимается нажатием любой кнопки);
 - «Разряд батареи» - короткие звуковые сигналы каждые 2-3с (снимается одновременным нажатием кнопок «Влево», «Вправо»);
 - «Напряжение АКБ ниже Усигн» - короткие ежесекундные звуковые сигналы (снимаются одновременным нажатием кнопок «Влево», «Вправо»);
- формирование сигнала «Авария АКБ»;
- управление выходными напряжениями источников для обеспечения коррекции напряжения постоянного подзаряда в зависимости от температуры окружающего воздуха и для ограничения тока заряда АКБ;
- выполнение трёх специальных функций:
 - «Выравнивающий заряд» с управлением выходными напряжениями БПС для обеспечения выравнивающего заряда АКБ;
 - «Контроль ёмкости АКБ» с отключением двух БПС и разрядом АКБ на нагрузку до заданного минимального напряжения и запоминанием полученной величины ёмкости АКБ.
 - «Автоматический выравнивающий заряд» с автоматическим управлением выходными напряжениями БПС для обеспечения выравнивающего заряда АКБ;
- формирование посредством протокола CAN или RS-232 сигналов телеметрии и команд:
 - переключение приоритета БПС1 или БПС2;
 - отключение БПС1;
 - отключение БПС2;
 - включение специальной функции «Выравнивающий заряд» продолжительностью от 1-го до 24-х часов;
 - включение специальной функции «Контроль ёмкости АКБ».

4.8. На кросс-плате расположены:

- входной сетевой помехоподавляющий фильтр;
- блок контроля правильности подключения АКБ и отключения АКБ при глубоком разряде;
- реле подключения АКБ, два реле сигнализации «АВАРИЯ» и «Авария АКБ»;
- разделительный трансформатор для измерения напряжения сети;
- разъемы подключения двух БПС и УКУ.

4.9. Сервисные функции ИБЭП.

- АКБ содержится и заряжается от ИБЭП и работает на нагрузку при исчезновении сетевого напряжения или при отказе обоих БПС.

При отключении АКБ или при неправильном её подключении, или глубоком её разряде, замыкаются контакты реле сигнализации «Авария АКБ». При глубоком разряде АКБ (до 1,7В на элемент, что соответствует напряжению $41 \pm 1В$ для АКБ из четырёх аккумуляторов и напряжению $52 \pm 1В$ для АКБ из пяти аккумуляторов) схема контроля состояния АКБ отключает её от нагрузки и от блока питания УКУ.

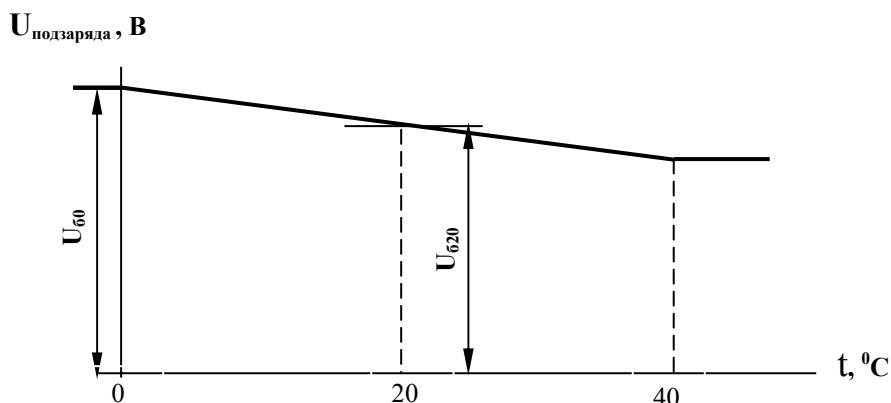
При работе АКБ на нагрузку и разряде её до напряжения **Усигн**, заданного пользователем в

УКУ, замыкаются контакты реле сигнализации «**Авария**».

Подключение батареи к нагрузке произойдет при увеличении напряжения на ней более, чем на 8...10 В напряжения отключения или при включении одного из **БПС**.

Подключение батареи к нагрузке произойдет при увеличении напряжения на ней более, чем на 4...5 В напряжения отключения или при включении одного из **БПС**.

В **ИБЭП** обеспечивается корректировка напряжения постоянного подзаряда в зависимости от температуры окружающей среды в соответствии с ниже приведенной характеристикой, которая задается пользователем в «**установках**» путем задания напряжений при 0 °С (**U₆₀**) и 20 °С (**U₆₂₀**) согласно ТУ на **АКБ**. Для **ИБЭП** изготовителем устанавливаются **U₆₀ = 28,2В** и **U₆₂₀ = 27,3В**.



- В **ИБЭП** предусмотрен режим контроля ёмкости **АКБ**. При включении этого режима автоматически отключаются **БПС** и батарея разряжается на штатную нагрузку. За ёмкость батареи принимаются **А*Час**, отданные в нагрузку при разряде батареи до $U_{\text{сигн.}}$. При окончании разряда **БПС** автоматически включаются, а полученная величина ёмкости запоминается в **УКУ**. Для обеспечения достоверности показаний **ИБЭП** в этом режиме следует его включать минимум после 50-80 часов заряда **АКБ**.
- В **ИБЭП** предусмотрен режим выравнивающего заряда. Выравнивающий заряд включается на время от 1 до 24 часов. В течение этого времени напряжение подзаряда **АКБ** увеличивается на 1,5-3% относительно напряжения постоянного подзаряда. Время и коэффициент увеличения напряжения при подзаряде задаются пользователем в меню «**Установки**».
- В **ИБЭП** предусмотрен режим контроля исправности цепи батареи, который производится при включении **ИБЭП** и далее с интервалом от 5 минут до 1 часа, задаваемым пользователем в меню «**Установки**».

5. Порядок установки ИБЭП.

Распаковать **ИБЭП** и убедиться в отсутствии механических повреждений **ИБЭП**.

Установка **ИБЭП** у заказчика производится в соответствии со схемами его подключения. Перед монтажом необходимо выполнить прокладку кабелей к клеммным блокам **ИБЭП**:

- провод защитного заземления;
- от сети переменного тока 220В 50Гц к клеммному блоку - два кабеля с сечением медных проводов не менее 1,5 кв. мм или алюминиевых проводов не менее 2,5 кв.мм. Сечение провода защитного заземления не менее 2,5кв.мм.;
- от **АКБ** к клеммному блоку - два кабеля сечением проводов не менее 2,5 кв. мм;
- от **НАГРУЗКИ** к клеммному блоку - четыре кабеля сечением из расчета для медных проводов не более 2,5 А/кв.мм, для алюминиевых –1,0 А/кв.мм.

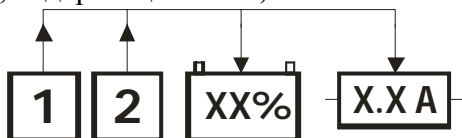
Подключение кабелей к **ИБЭП** выполняется в следующем порядке:

- подсоединить провод защитного заземления сечением не менее 4 кв.мм. к клемме защитного заземления;
- вынуть из клеммного отсека выносной датчик температуры **АКБ** и закрепить его на наружной поверхности **АКБ**;
- установить в положение «**ОТКЛ**» все автоматические выключатели;
- подсоединить нагрузку к **АВ** «**Нагрузка +**», «**Нагрузка -**»;
- подсоединить **АКБ** к **АВ** «**Батарея +**», «**Батарея -**»;
- подсоединить сеть 220В 50 Гц к **АВ** «**Сеть 220В**».

6.1. Подать напряжения в указанном ниже порядке:

- включить АВ « Сеть 220В »;
- включить АВ « Батарея + », « Батарея –»
- на ЖКИ должна появиться начальная индикация: «В работе БПС1», величины напряжения и тока АКБ и НАГРУЗКИ - $U_b = * *. * В$, $I_b = *. * * А$, $U_n = * *. * В$, $I_n = 0.0 А$, время и дата;
- включить АВ «НАГРУЗКА».

Через несколько секунд (выдержка времени задается пользователем в меню « Установки ») на ЖКИ появится мнемосхема, содержащая БПС, АКБ и НАГРУЗКУ.



6.2. После включения ИБЭП нажать кратковременно кнопку «Вниз», на ЖКИ должен появиться пункт меню первого уровня «Сервис» — « Батарея », при дальнейших кратковременных нажатиях кнопки «Вниз» должны последовательно появляться пункты:

- «БПС1 »;
- «БПС2 »;
- « Нагрузка »;
- « Сеть »;
- « Спецфункции »;
- « Журнал аварий »;
- « Батареиный журнал »;
- « Паспорт »;
- « Установки »;
- « Сброс аварий »;
- « Выход ».

6.3. При наличии данной информации на ЖКИ, при свечении индикаторов «СЕТЬ», « Работа » можно приступить к работе с УКУ.

6.4. Порядок отключения ИБЭП.

- отключить АВ « Сеть 220В »;
- отключить АВ « Батарея + », « Батарея - » ;
- отключить АВ « Нагрузка ».

При первоначальном включении ИБЭП после монтажа или после замены АКБ рекомендуется выполнить следующее:

- выполнить длительный заряд АКБ, включив ИБЭП на 48-72 часов при штатной нагрузке;
- включить режим контроля ёмкости АКБ (см.п.7.9), при этом БПС отключатся, а АКБ разрядится до *Усигн*, в подменю «Батарея» зафиксироваться реальная ёмкость АКБ при разряде на штатную нагрузку и БПС включатся. Значение ёмкости необходимо внести в журнал технического обслуживания АКБ. Ежегодные проверки ёмкости обеспечивают контроль технического состояния АКБ и позволяют сделать своевременный вывод о необходимости её замены.

7. Работа с микропроцессорным УКУ.

7.1. Доступ к информации и управление ИБЭП осуществляется с помощью меню, высвечиваемому на ЖКИ УКУ. Выбор нужного пункта меню осуществляется кнопками: «Влево», «Вправо», «Вверх», «Вниз», «Ввод». Пароли для доступа в закрытые подменю следующие:

Установки – 184
Калибровки – 873
Контроль САКБ – 125
Выравнивающий заряд – 126
Тест – 999
Ввод, вывод АКБ – 722

7.2. Начальная индикация появляется при включении питания, при этом ЖКИ отображает БПС, который в настоящее время питает нагрузку, величину напряжения на АКБ, ток АКБ, величину выходного напряжения и ток в нагрузку. В первой строке ЖКИ в ряде режимов основная индикация (высвечивается ~ 10с) может переключаться на дополнительную (высвечивается ~ 3с).

а) При наличии сетевого напряжения

В работе XXXX
Uб=XX.X В Iб=X.XX А
Un=XX.X В In=X.XX А
Ч:М:С Ч/М/Г

где «XXXX» указывает включенные БПС:
«БПС1» или «БПС2» или «БПС1, БПС2»;

Ч:М:С Ч/М/Г — час:минута:секунда число/месяц/год

б) При исчезновении сетевого напряжения

Работа от батареи
Uб=XX.X В Iб=X.XX А
Un=XX.X В In=X.XX А
Ч:М:С Ч/М/Г

Работа от батареи

в) При наличии сети и аварии основного БПС, например БПС №1

Работа от БПС2
(Авария источника №1)
Uб=XX.X В Iб=X.XX А
Un=XX.X В In=X.XX А
Ч:М:С Ч/М/Г

Авария БПС №1, работа от БПС №2

В скобках указана дополнительная индикация в первой строке ЖКИ.

7.3. Вход в меню первого уровня «Сервис» осуществляется кратковременным нажатием кнопки «Вниз». Это меню имеет приведенные ниже пункты, которые выбираются маркером «▶», перемещаемым кнопками «Вверх», «Вниз». Вход в выбранный пункт меню осуществляется нажатием кнопки «Ввод».

«СЕРВИС»

> Батарея
> БПС1
> БПС2
> Нагрузка
> Сеть
> Спецфункции
> Журнал аварий
> Батарейный журнал
> Паспорт
> Установки
> Сброс аварий
> Выход

Назначение пунктов меню «Сервис»:

Просмотр измеренных параметров батареи.
Просмотр измеренных параметров БПС №1.
Просмотр измеренных параметров БПС №2.
Просмотр измеренных параметров нагрузки.
Просмотр измеренных параметров сети.
Вход в подменю «Специальные функции».
Просмотр зафиксированных аварий БПС, АКБ и сети.
Вход в подменю «Батарейный журнал».
Просмотр паспортных данных ИБЭП.
Вход в подменю «Установки» (пароль 184).
Сброс (обнуление) памяти аварий БПС, АКБ и сети.
Переход к начальной индикации.

Сброс аварий производится вручную соответствующей командой в меню «Сервис» или автоматически при включении ИБЭП или при восстановлении сети после аварии сети.

7.4. Подменю «Батарея» содержит приведенные ниже параметры АКБ, которые выбираются маркером «▶», перемещаемым кнопками «Вверх», «Вниз». Нажатие кнопки «Влево» приводит к возврату в меню «Сервис».

«Батарея»

Убат=XX.X В
Ізар= XX.X А или
Іразр=XX.X А
t бат=XX °С
Заряд=XX %
Сбат =XX А*ч
Выход

Назначение пунктов меню «Батарея»:

Напряжение АКБ.
Ізар. – ток заряда батареи.
Іразр.– ток разряда батареи.
Температура воздуха в зоне всасывания вентиляторами.
Процент заряда АКБ*.
Ёмкость батареи**.
Выход в меню «Сервис».

* Текущий заряд в % отражает реальное состояние батареи только после проведения контрольного разряда (режим «Контроль ёмкости АКБ»).

** Ёмкость батареи устанавливается автоматически после проведения контрольного разряда (режим «Контроль ёмкости АКБ»). В УКУ записывается реальная ёмкость АКБ, полученная в результате разряда батареи током штатной нагрузки.

Если АКБ не подключена, на ЖКИ появится «АВАРИЯ! Батарея не подключена»

7.5. Подменю «БПС1» содержит приведённые ниже параметры БПС №1, которые выбираются маркером «▶», перемещаемым кнопками «Вверх», «Вниз». Нажатие кнопки «Влево» приводит к возврату в меню «Сервис».

а) При наличии сетевого напряжения

БПС1

ИСТОЧНИК №1 XXXX состояние норма
Uист=XX.X В
Iист=XX.X А
t ист=XX °С
Выход

Назначение пунктов меню «БПС1»:

XXXX может быть: «ВКЛЮЧЕН» или «ВЫКЛЮЧЕН»

Выходное напряжение БПС 1.
Ток БПС 1
Температура радиатора охлаждения БПС 1.
Выход в меню «Сервис».

б) При отсутствии сетевого напряжения

Авария сети
Uист=0.0 В
Iист=0.0 А
t ист=XX °С
Выход

Выход в меню «Сервис».

в) При наличии сети и аварии БПС 1

БПС1 ВЫКЛЮЧЕН XXXX
Uист=0.0 В
Iист=0.0 А
t ист=XX °С
Выход

где XXXX – причина аварии любая из:
-завышено выходное напряжение $U_{вых} > U_{мах}$
-перегрев БПС $t_{ист} > t_{мах}$.

Выход в меню «Сервис».

7.6. Подменю «БПС2» аналогично подменю «БПС1».

7.7. Подменю «Нагрузка» содержит приведённые ниже параметры нагрузки, которые выбираются маркером «▶», перемещаемым кнопками «Вверх», «Вниз».

«Нагрузка»

Uнагр= XX.X В
Iнагр=XX.X А
Выход

Назначение пунктов меню «Нагрузка»:

Напряжение на нагрузке.
Ток в нагрузке.
Выход в меню «Сервис».

7.8. Подменю «Сеть» содержит приведённые ниже параметры сети питания, которые выбираются маркером «▶», перемещаемым кнопками «Вверх», «Вниз».

а) При наличии сетевого напряжения

«Сеть»	Назначение пунктов меню «Сеть»:
Uсети = XXX В	Напряжение сети.
Fсети = XX.X Гц	Частота сети.
Выход	Выход в меню «Сервис».

б) При отсутствии сетевого напряжения или при напряжении сети меньше **U_{min.сети}**.

АВАРИЯ СЕТИ!	где XXX – 0 или фактическое значение напряжения.
Uсети = XXX В	
Fсети = XX.X Гц	
Выход	Выход в меню «Сервис».

7.9. Подменю «Спецфункции» содержит приведённые ниже функции, которые выбираются маркером «▶», перемещаемым кнопками «Вверх» или «Вниз».

«Спецфункции»	Назначение пунктов меню «Спецфункции»
Контроль ёмкости	Включение режима «Контроль ёмкости АКБ».
Выравнивающий заряд	Включение режима «Выравнивающий заряд».
Авт. выравнив. заряд	Включение режима «Автоматический выравнивающий заряд».
Выход	Выход в меню «Сервис».

Нажатие кнопки «Ввод» приводит к запросу пароля. Кнопками «Влево», «Вправо», «Вверх», «Вниз» набирается установленный пароль (125 для функции «Контроль ёмкости» и 126 для функции «Выравнивающий заряд»). Ввод пароля производится нажатием кнопки «Ввод». При правильном пароле открывается меню выбранного режима.

Контроль ёмкости	Назначение пунктов функции «Контроль ёмкости»:
Выключен/Включен	Включение или отключение режима.
Выход	Выход в меню «Спецфункции».
Выравнивающий заряд	Назначение пунктов меню «Выравнивающий заряд»:
Длительность – XX,ч	От 1-го до 24-х часов устанавливается кнопками «Влево», «Вправо».
Включен/Выключен	Включение или отключение режима.
Выход	Выход в меню «Спецфункции».
Авт. выравнив. заряд	Назначение пунктов меню «Авт. выравнив. заряд»:
Включен/Выключен	Включение или отключение режима
Выход	Выход в меню «Спецфункции».

Исходное состояние режимов – отключенное.

Для включения первых двух функций необходимо маркером «▶», перемещаемым кнопками «Вверх», «Вниз» выбрать пункт меню «**Выключен/Включен**» и нажать кнопку «Ввод».

Подтверждением включения функции служит изменение надписи «**выключен**» на «**включен**».

Отключение данных функций производится аналогично.

Функция «**Авт. выравнив. заряд**» предусматривает одну из следующих периодичностей: раз в месяц, раз в два месяца, раз в три месяца, раз в полгода и раз в год с соответствующей длительностью.

7.10. Подменю «Журнал аварий» содержит приведённые ниже функции, которые выбираются маркером «▶», перемещаемым кнопками «Вверх», «Вниз».

«Журнал аварий»	Назначение пунктов меню «Журнал аварий»
Аварии сети	Просмотр журнала аварий сети.
Аварии батареи	Просмотр журнала аварий АКБ.
Аварии БПС1	Просмотр журнала аварий БПС1.
Аварии БПС2	Просмотр журнала аварий БПС2.
Выход	Выход в меню «Сервис».

а) При наличии аварий

«Аварии сети»

Ч:М:С Ч/М/Г
Выход
Стереть аварии

Момент аварии в формате час:минута:секунда число/месяц/год
Выход в меню «Журнал аварий».
Очистка журнала аварий.

Для просмотра вида и её исхода аварии необходимо маркером «▶», перемещаемым кнопками «Вверх», «Вниз», выбрать необходимую запись и нажать кнопку «Ввод».

б) При отсутствии аварий

«Аварии сети»

Журнал аварий пуст
Выход

Просмотр записей аварий АКБ, БПС1, БПС2 выполняется аналогично.

7.11. Подменю «Батарейный журнал» содержит приведённые ниже функции, которые выбираются маркером «▶», перемещаемым кнопками «Вверх», «Вниз».

«Батарейный журнал»

Введена/Выведена Ч/М/Г	XX, А*ч
Номин.емк.	XXXXX, ч
Наработка	XXXXX, ч
Контроль емкости	
Выравнивающий заряд	
Разряды	
Выход	

Назначение пунктов меню «Батарейный журнал»
Дата ввода (вывода) АКБ в работу (из работы).
Установка паспортного значения ёмкости АКБ.
Продолжительность эксплуатации АКБ.
Просмотр журнала проведения контроля емкости АКБ.
Просмотр журнала проведения выравнивающего заряда АКБ.
Просмотр журнала разрядов АКБ.
Выход в меню «Сервис».

Для ввода (вывода) АКБ установить курсор на пункте меню «Введена/Выведена». Нажатие кнопки «Ввод» приводит к запросу пароля. Кнопками «Влево», «Вправо», «Вверх», «Вниз» набирается установленный пароль (722). Ввод пароля производится нажатием кнопки «Ввод». При правильном пароле открывается меню выбранного режима.

7.12. Подменю «Паспорт» содержит приведённые ниже паспортные данные ИБЭП.

ИБЭП 220/24В-50А
Дата изгот.
Шасси S/N
УКУ XXX S/N
ПО v12.01
БПС1 S/N
БПС2 S/N
RS 232 vX.XX
CAN PDH vX.XX
CAN SDH vX.XX
Ethernet vX.XX
Выход

Обозначение ИБЭП в соответствии ТУ6659-003-14769626-2007.
Дата изготовления ИБЭП.
Серийный номер ИБЭП.
Серийный номер УКУ.
Версия программного обеспечения.
Серийный номер БПС1.
Серийный номер БПС2.
Версия программного обеспечения RS 232.
Версия программного обеспечения CAN PDH.
Версия программного обеспечения CAN SDH.
Версия программного обеспечения Ethernet.
Выход в меню «Сервис».

7.13. Вход в подменю «Установки» осуществляется нажатием кнопки «Ввод» и набором установленного номера пароля (184). Пункты подменю выбираются маркером «▶», перемещаемым кнопками «Вверх», «Вниз» и нажатием кнопки «Ввод».

«Установки»	Назначение пунктов меню «Установки»:
Стандартные	Задание стандартных установок (рекомендуемых предприятием-изготовителем) в зависимости от модификации ИБЭП (пароль 295). Установка текущих даты и времени. Задание структуры ИБЭП, т.е. количества АКБ(0 или 1) и БПС(1,2). Выключение или задержка включения мнемонической заставки.
Время и дата	
Структура	
Мнемоника	
Основной источн. XXX	Задание основного источника, где XXX может быть: '№1' или '№2' и выбирается кнопками «Влево», «Вправо».
Зв.сигн. Вкл./Выкл	Включение или отключение звуковой сигнализации.
Отключение сигнала аварии XXX	Выбор способа отключения аварийного сигнала, где XXX- автоматическое или ручное.
АПВ источников	Автоматическое повторное включение аварийного БПС (см. ниже).
Т проверки цепи батареи XX, мин.	Периодичность контроля исправности цепи АКБ.
U _{max} =XX,X В	Уставка порога защиты от превышения выходного напряжения БПС.
U _{60°} = XX.X В	Напряжение подзаряда АКБ при t = 0 °С.
U _{620°} = XX.X В	Напряжение подзаряда АКБ при t =20 °С.
U _{сигн} =XX В	Напряжение АКБ, при разряде до которого формируется сигнал «АВАРИЯ»
U _{min.сети} =XXX В	Уставка порога аварийной сигнализации о недопустимом снижении сетевого напряжения.
U ₀₆ = XX.X В	Выходное напряжение БПС при отсутствии АКБ в структуре ИБЭП.
I _{бк.} =X.XX А	Уставка порогового значения тока заряда (разряда) АКБ для аварийной сигнализации о неподключенной АКБ или о разряде АКБ.
I _{з.max.} = X.X А	Максимальный ток заряда АКБ (рекомендуемое значение I _{з.max.} = 0,1* C ₁₀ , где C ₁₀ -ёмкость аккумулятора при десятичасовом разряде).
I _{max} = X.X А	Суммарный ток потребления от БПС, при превышении которого происходит автоматическое включение второго БПС на параллельную работу.
K _{imax} = X.X	Коэффициент возврата к питанию от одного БПС. При условии (I _{потребления} /I _{max})< K _{imax} происходит автоматическое отключение резервного БПС (рекомендуемое значение 0,8÷0,9).
K _{выр.зар.} = X.XXX	Коэффициент выравнивающего заряда, увеличивающий напряжение подзаряда АКБ при данной температуре в K _{выр.зар.} раз.(K _{выр.зар.} > 1)
Тз.вкл.а.с. =X сек	Время задержки включения БПС в работу после ликвидации аварии сети.
t _{max} =XX °С	Уставка порога защиты от превышения температуры БПС.
Внешние датчики	Установка порогов и управляющих воздействий датчиков температуры и «сухих» контактов.
Выход	Выход в основное меню.
Калибровки	Вход в подменю «Калибровки» (пароль 873).
Тест	Тест контроля исправности ИБЭП (пароль 999).

Рекомендуемые установки:

ИБЭП – 220В/24В -50А

Осн. Ист. №1
U_{мах} =30 В
U₆₀ = 28,2 В
U₆₂₀ = 27,3 В
T_{мах} =60 °С
U_{сигн} =22 В
U_{min.сети}=180 В
I_{бк} =0.05 А
K_{выр.зар.} = 1.03
I_{мах} =40 А(10А)*
K_{iмах} = 0.8
АПВав.ист. Вкл
U₀₆ = 24 В
T_{з.вкл.а.с.} =3 сек
I_{з.мах.} =8.0 А**

* - 10А для ИБЭП - 220/24 -50 для обеспечения включения второго БПС на параллельную работу при токе потребления более 10А;

** - устанавливается исходя из рекомендаций производителя аккумуляторов,

как правило $I_{з.мах.} = 0,1 * C_{10}$, где C_{10} –ёмкость аккумулятора при десятичасовом разряде.

АПВ источников воздействует отдельно на каждый БПС и предусматривает один из трех режимов:

- 1). АПВ выключено (при этом в меню АПВ источников индикация – «АПВ 1й уровень выкл.»), при этом АПВ аварийного БПС не работает, БПС отключается, а авария по заниженному или завышенному выходному напряжению фиксируется в журнале аварий. Включение БПС будет происходить при сбросе аварий.
- 2). АПВ включено на первый уровень (при этом в меню АПВ источников индикация – «АПВ 1й уровень вкл.», «АПВ 2й уровень выкл.»), при этом АПВ аварийного по заниженному или завышенному выходному напряжению БПС будет его трижды пытаться включить и, в случае неуспешного АПВ, авария фиксируется в журнале аварий. Включение БПС будет происходить при сбросе аварий.
- 3). АПВ включено на второй уровень (при этом в меню АПВ источников индикация – «АПВ 1й уровень вкл.», «АПВ 2й уровень вкл.», «Период АПВ2 Хч.»), при этом АПВ аварийного по заниженному или завышенному выходному напряжению БПС будет трижды пытаться его включить и, в случае неуспешного АПВ, авария фиксируется в журнале аварий. Спустя выдержку времени, установленную в «Период АПВ2 Хч.» АПВ аварийного БПС вновь трижды будет пытаться его включить. В случае неуспешного АПВ авария опять фиксируется в журнале аварий. Включение БПС будет происходить при сбросе аварий.

7.14. Вход в подменю «Калибровки» осуществляется нажатием кнопки «Ввод» и набором установленного номера пароля (873). Появляется начальная напоминающая информация:

Включите АВ СЕТЬ, БАТАРЕЯ, НАГРУЗКА. Установите ток нагрузки 3 – 4А
--

Через 5 секунд на ЖКИ выводятся пункты подменю, которые выбираются маркером «▶», перемещаемым кнопками «Вверх» или «Вниз». В подменю «Калибровка» устанавливаются «нули» и значения параметров, измеренные образцовыми измерительными приборами при калибровке измерительных трактов АЦП.

Значение калибруемого параметра подстраивается кнопками «Влево» (меньше) и «Вправо» (больше).

Запоминание изменённых параметров производится при переходе к следующему параметру. Нажатие кнопки «Ввод» в пункте «Выход» приводит к возврату в основное меню.

«Калибровки»	Назначение пунктов меню «Калибровки»:
Сеть	Калибровка напряжения сети.
Батарея	Калибровка напряжения, тока и температуры АКБ.
БПС1	Калибровка напряжения, тока и температуры БПС 1.
БПС2	Калибровка напряжения, тока и температуры БПС 2.
Внешние датчики	Калибровка внешних датчиков температуры.
Выход	Выход в основное меню.

В подменю «Калибровка» устанавливаются «нули» и значения параметров, измеренные образцовыми измерительными приборами при калибровке измерительных трактов АЦП.

Вход в подменю «Калибровки» осуществляется нажатием кнопки «Ввод» и набором установленного номера пароля (873). Пункты подменю выбираются маркером «▶», перемещаемым кнопками «Вверх» или «Вниз». Нули запоминаются при одновременном нажатии кнопок «Влево» и «Вправо». Значение калибруемого параметра подстраивается кнопками «Влево» (меньше) и «Вправо» (больше). Запоминание изменённых параметров производится при переходе к следующему параметру. Нажатие кнопки «Ввод» в пункте «Выход» приводит к возврату в основное меню.

«Калибровки»	Назначение пунктов меню «Калибровки»:
U _{бат} = XX.X В	Напряжение АКБ.
I _{бат} = XX.X А	Ток АКБ.
U _{ист1} = XX.X В	Напряжение БПС 1.
I _{ист1} = XX.X А	Ток БПС 1.
U _{ист2} = XX.X В	Напряжение БПС 2.
I _{ист2} = XX.X А	Ток БПС 2.
U _{сеть} = XXX В	Напряжение питающей сети.
t _{бат} = XX °С	Температура АКБ (информация от выносного датчика t °С)
Выход	Выход в основное меню.

7.15. Порядок проведения тестового контроля.

- Включить ИБЭП, включить автоматы АКБ, войти в меню «Установки» (пароль 184) и далее в подменю «ТЕСТ» (пароль 999).
- Проверить работоспособность реле «АВАРИЯ», для его срабатывания нажать кнопку «Ввод» (на ЖКИ индикация «Реле ав. ВКЛ.») и проверить замыкание контактов на клеммном блоке ИБЭП. Отключить реле кнопкой «Ввод».
- Проверить работоспособность реле самокалибровки нуля тока АКБ. Для этого перейти к пункту меню «Реле самокалибровки» и нажать кнопку «Ввод» (на ЖКИ должна быть индикация «Реле ВКЛ.» - «I_{бат}=0,00А», допускается «I_{бат}≤0,04А»). Отключить реле кнопкой «Ввод». Желательно, чтобы во время этой проверки ток АКБ не был равен нулю, т.е. при «Реле ВЫКЛ.» - «I_{бат}≠0,00А».
- Проверить работоспособность регулирования выходного напряжения БПС1, для этого перейти к пункту меню «БПС1» и нажать кнопку «Ввод». Нажать кнопку «Ввод» (на ЖКИ должна быть индикация «U_{max}») и измерить напряжение на клеммах нагрузки. Диапазон изменения напряжения должен соответствовать значению, указанному в п.2.3. Нажать кнопку «Ввод» (на ЖКИ должна быть индикация «U₂₀⁰») и измерить напряжение на клеммах нагрузки. Величина напряжения должна соответствовать величине, указанной в установках.
- Проверить работоспособность регулирования выходного напряжения БПС2 аналогично проверке БПС1.
- Проверить работоспособность регулирования выходного напряжения включенных одновременно БПС1 и БПС2 аналогично проверке БПС1.
- Включить автоматы АКБ.
- Выйти из режима тестирования.

8. Аварийные режимы работы ИБЭП.

8.1. Сетевое напряжение ниже допустимого уровня или отсутствует.

- **Признак аварии:** напряжение сети меньше уставки $U_{\min \text{ сети}}$ (см. подменю «Установки»).
- **Индикация ЖКИ:** «Авария! Сеть отсутствует»

В случае, если напряжение сети снижается менее 150В, то БПС отключаются и питание потребителей осуществляется от АКБ (при этом на ЖКИ индицируется напряжение на АКБ и ток разряда (со знаком минус)).

При достижении величины сетевого напряжения 170-180В, основной БПС автоматически включается и заряжает батарею.

8.2. Выход из строя БПС.

- **Признаки аварии:** - выходное напряжение БПС больше уставки U_{\max} (см. подменю «Установки») или
- выходное напряжение БПС меньше напряжения батареи на 10÷15В или
- температура радиатора охлаждения БПС выше уставки T_{\max} (см. подменю «Установки»).
- **Индикация ЖКИ:** «Авария БПС X! Завышено $U_{\text{вых}}$.» или
«Авария БПС X! Занижено $U_{\text{вых}}$.» или
«Авария БПС X! Перегрев источника»

В этом случае основной БПС отключается УКУ и включается резервный БПС.

Если появились признаки аварии у резервного, УКУ отключает резервный БПС и включает основной.

8.3. Авария АКБ.

- **Признаки аварии:** - напряжение на батарее равно нулю или ток батареи при автоматическом периодическом контроле АКБ путём кратковременного последовательного переключения выходного напряжения БПС на пониженное ($0,985U_{\text{ном}}$) и повышенное ($1,015U_{\text{ном}}$) напряжения меньше значения уставки $I_{\text{бк}}$ (см. подменю «Установки»), т.е. батарея не подключена или перепутана полярность подключения (при этом звуковой сигнал непрерывный см. п.4.7.)
- **Индикация ЖКИ:** «Авария! Батарея не подключена».

8.4. Работа от батареи.

- **Признаки режима** - ток разряда батареи больше значения уставки $I_{\text{бк}}$ (см. подменю «Установки»), т.е. батарея разряжается (при этом звуковой сигнал прерывистый, см. п.4.7.) или
- напряжение батареи меньше уставки $U_{\text{сигн}}$ (см. подменю «Установки»), т.е. батарея разряжена (при этом звуковой сигнал прерывистый, см. п.4.7.).

Внимание!

- *Индикация характера аварии на ЖКИ выводится при 3-5-секундном нажатии кнопки «Ввод».*
- *Звуковой сигнал и сигнал телеметрии «АВАРИЯ» снимаются при кратковременном нажатии любой кнопки.*
- *Звуковые сигналы «Работа от батареи» и «Напряжение АКБ ниже $U_{\text{сигн}}$ » снимаются одновременным нажатием кнопок «Влево», «Вправо».*

Информация обо всех авариях стирается при снятии напряжения сети с ИБЭП или нажатием кнопки «Ввод» при положении курсора «Сброс аварий».

Новое включение начинается с включения основного БПС.

Информация о состоянии ИБЭП передается по каналу телеметрии. При нормальной работе сухие контакты телеметрии «АВАРИЯ», «Авария АКБ» - разомкнуты. При аварийной ситуации или снятии питания с ИБЭП контакты замыкаются, и оператор на центральном пульте получает информацию для принятия решения.

Проверка выходных параметров и выполняемых функций в нормальном и аварийном режимах работы может осуществляться как по ЖКИ, так и по подключенным внешним вольтметрам контроля выходного напряжения и тока БПС, а также по световой сигнализации «АВАРИЯ» и «РАБОТА».

9. Измерение параметров ИБЭП.

9.1. При подготовке к работе, проверке технического состояния используются поверенные приборы (при отсутствии указанных ниже они могут быть заменены на аналогичные):

№п/п	Наименование	ГОСТ, ТУ	Погрешность
1	Вольтметр-амперметр переменного тока М2017	ТУ25-043.109-78	±0,2%
2	Вольтметр-амперметр постоянного тока М2038	ТУ25-043.109-78	±0,5%
3	Осциллограф С1-99	И22.044.086 ТУ	±10%

9.2. Условия проведения проверки должны соответствовать п.2.2 настоящего руководства.

9.3. Подключение кабелей к сети, АКБ, нагрузке, каналам телеметрии, включение ИБЭП, измерение параметров производить в соответствии с п.5,6 настоящего руководства.

9.4. Зафиксировать измеренные параметры в форме рекомендуемой таблицы:

№	Измеряемый параметр	ЖКИ-дисплей	Образцовый прибор	Погрешность контроля
1.	Напряжение на аккумуляторе (нагрузке)			
2.	Напряжение на БПС			
3.	Ток БПС			
4.	Ток АКБ			

Полученная погрешность не должна превышать паспортную величину.

10. Проверка технического состояния.

10.1. Проверка технического состояния проводится с целью обеспечения бесперебойной работы ИБЭП и предупреждения сбоев и отказов в его работе.

10.2. Устанавливаются следующие виды проверок: квартальная и годовая.

10.3. К работам по проверкам допускаются лица, сдавшие зачеты по правилам эксплуатации, входным и выходным параметрам, выполняемым ИБЭП функциям, технике безопасности и допущенные к самостоятельной работе.

10.4. Квартальная проверка состоит из следующих операций:

- чистка вентиляторов охлаждения от пыли;
- контроль величины выходного напряжения БПС с помощью подключения внешнего вольтметра к автоматическим выключателям нагрузки при холостом ходе ИБЭП, разница показаний цифрового индикатора ИБЭП и вольтметра не должна превышать ±1% **Увых.**;
- контроль отсутствия аварийной сигнализации на БПС;
- проверка сигнализации по каналам телеметрии состояния сети, БПС, АКБ, потребителей;
- контроль звуковой сигнализации.

10.5. При проведении ежегодной проверки, в дополнение к операциям квартальной проверки, производится контроль ёмкости АКБ и после заряда АКБ в течение 50-80 часов производится выравнивающий заряд в течение 10-20 часов.

10.6. Кроме регламентированных проверок 1 раз в 2 года необходимо заменить элемент питания часов УКУ типа CR2032, для этого отключить ИБЭП, вывинтить винты крепления УКУ, вынуть его и заменить элемент, соблюдая полярность. Затем закрепить УКУ, включить ИБЭП и в меню «Установки» установить текущие дату и время.

11. Характерные неисправности и методы их устранения.

№ п/п	Вид неисправности, внешнее проявление	Вероятная причина	Метод устранения
1.	Не включаются АВ «Сеть 220В».	-недопустимо повышенное напряжение сети; -короткое замыкание в одном из БПС.	– Измерить напряжение питания (не должно быть более 250В); поочерёдным исключением БПС (вынимая их из ИБЭП) выявить неисправный и заменить.
2.	Не светятся индикаторы «Сеть» на БПС.	-Отсутствие напряжения сети; -Отключены АВ «Сеть»; -БПС отключен сетевым выключателем БПС.	– Выяснить причину отсутствия сети; – Выяснить причину отключения АВ «Сеть», включить АВ; – Включить БПС;
3.	Не светится индикатор «Работа» на основном БПС.	-БПС отключен сетевым выключателем БПС; -БПС отключен командой УКУ в связи с неисправностью. -БПС отключен контроллером CAN или RS-232.	– Включить БПС; – В меню «Источник №» выявить причину отключения БПС. При необходимости заменить БПС на исправный.
4.	Сигнал телеметрии «Авария».	-Работа от батареи; -Авария сети; -Авария БПС; -АКБ не подключена -Убат. < Умин;	– Подать сетевое напряжение; – Проверить величину напряжения сети; – Заменить неисправный БПС; – Проверить подключение АКБ; – Предупреждение о том, что АКБ близка к глубокому разряду и отключению;
5.	При первом включении появляется сигнал телеметрии «Авария АКБ»	-Перепутана полярность подключения батареи; -Батарея разряжена ниже 1,7 В на элемент (Убат<Усигн.)	– Проверить полярность подключения, при необходимости изменить; – Зарядить батарею от внешнего зарядного устройства.
6.	При эксплуатации появляется сигнал телеметрии «Авария» и индикация ЖКИ «Авария! Батарея не подключена»	-Нарушена цепь подключения АКБ; -ИБЭП при автоматическом периодическом контроле наличия АКБ ложно выявляет её отсутствие.	– Проверить цепь подключения АКБ и устранить неисправность; – Уменьшить величину I _{бк} в подменю «Установки» см.п.7.10.
7.	При эксплуатации появляется звуковой сигнал «Разряд батареи» при наличии напряжения сети.	-ИБЭП ложно выявляет разряд АКБ.	– Увеличить величину I _{бк} в подменю «Установки» см.п.7.10.

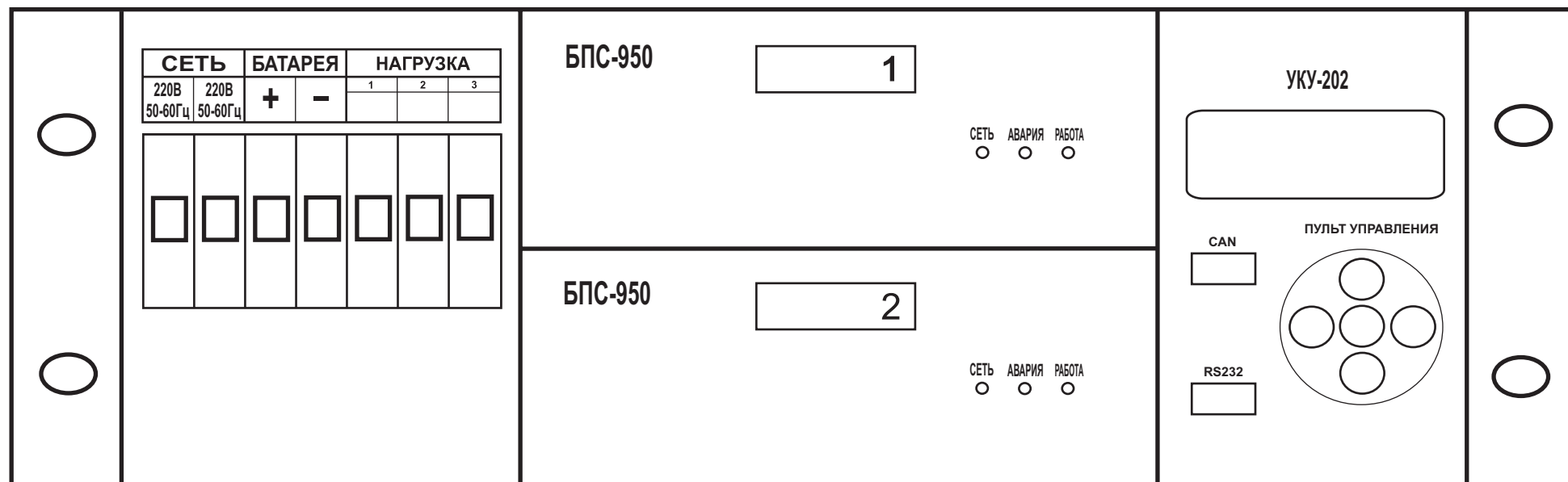
12. Хранение и транспортирование.

12.1. Транспортирование ИБЭП на значительные расстояния осуществляется в транспортной таре воздушным, железнодорожным или автомобильным транспортом в закрытых отсеках.

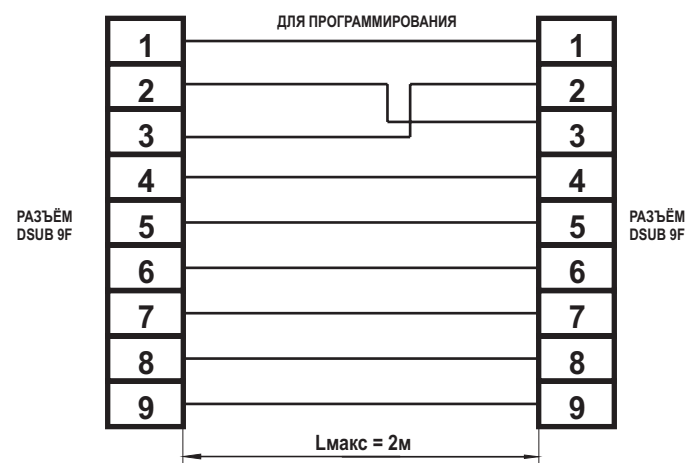
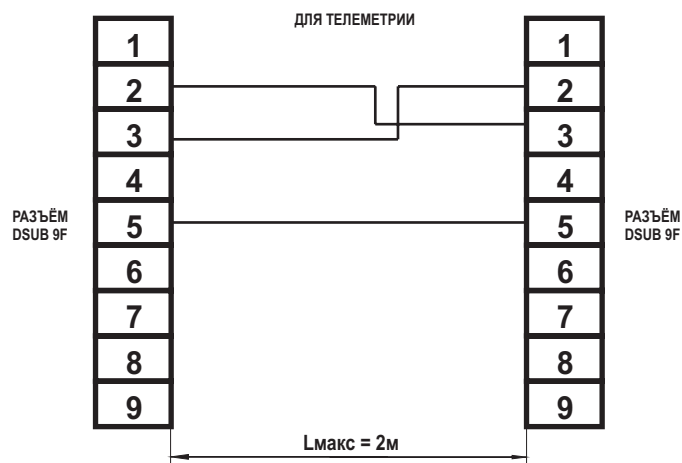
12.2. ИБЭП могут храниться только в упакованном виде в закрытых помещениях при соблюдении следующих условий:

- Температура окружающей среды не более (не менее)..... $\pm 50^{\circ}\text{C}$
- относительная влажность при температуре окружающей среды $\pm 25^{\circ}\text{C}$, не более..... 80%
- отсутствие в помещении химически активных веществ, вызывающих коррозию металлов.

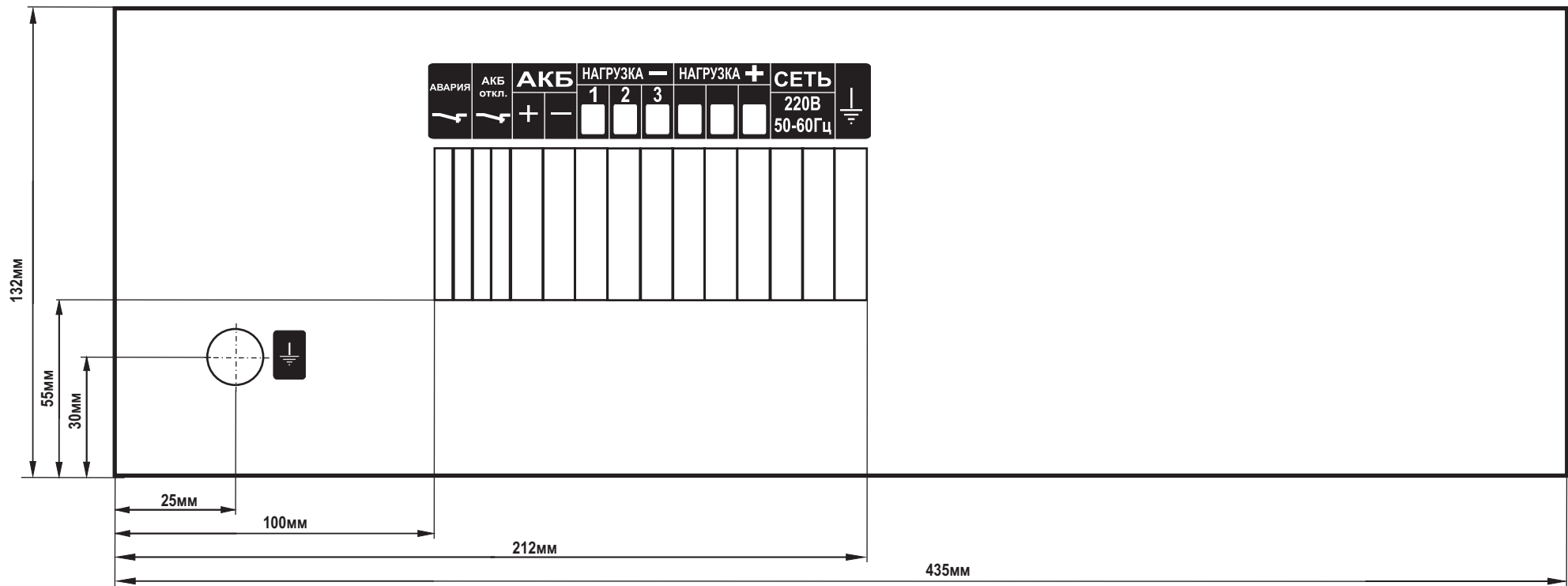
ВИД НА ПЕРЕДНЮЮ ПАНЕЛЬ ИБЭП.



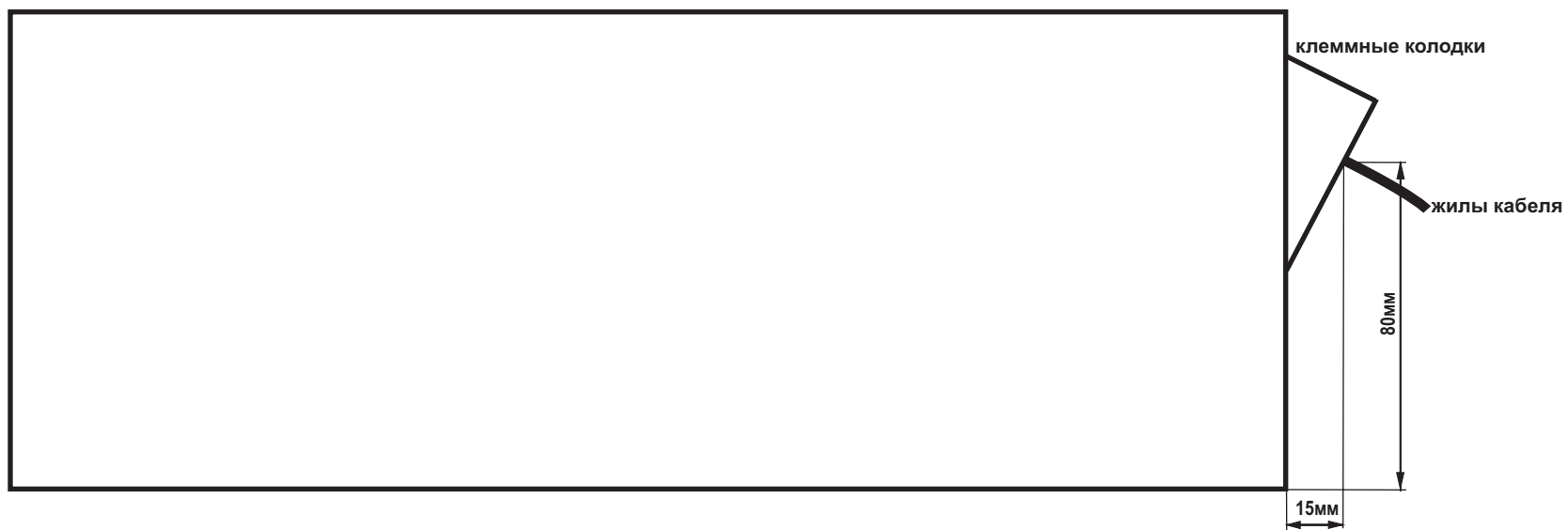
НУЛЬ-МОДЕМНЫЕ КАБЕЛИ ДЛЯ ТЕЛЕМЕТРИИ И ПРОГРАММИРОВАНИЯ.



ВИД СО СТОРОНЫ КЛЕММНОГО БЛОКА.



ПОДКЛЮЧЕНИЕ КАБЕЛЕЙ К КЛЕММНОМУ БЛОКУ (вид сбоку).



Приложение 4

Автоматические выключатели

Таблица 1

Цепь	Тип	Номинальный ток, А
Сеть 220В, 50Гц	ABB S232C	16А (20,25)А
Аккумуляторная батарея	ABB S232C	25А (40А)
Нагрузка 1	ABB S231C	16А
Нагрузка 2	ABB S231C	10А(16А)
Нагрузка 3	ABB S231C	10А

Клеммные колодки

Таблица 2

Цепь	Тип	Макс. сечение проводника, кв.мм
Контакт реле «Авария»	AVK 2,5	2,5
Контакт реле «Авария»	AVK 2,5	2,5
Контакт реле «Авария АКБ»	AVK 2,5	2,5
Контакт реле «Авария АКБ»	AVK 2,5	2,5
Аккумуляторная батарея +	AVK 6	6
Аккумуляторная батарея -	AVK 6	6
Нагрузка 1 -	AVK 6	6
Нагрузка 2 -	AVK 6	6
Нагрузка 3 -	AVK 6	6
Нагрузка 1 +	AVK 6	6
Нагрузка 2 +	AVK 6	6
Нагрузка 3 +	AVK 6	6
Сеть 220В, 50Гц	AVK 6	6
Сеть 220В, 50Гц	AVK 6	6
Корпус («Земля»)	AVK 6/10Т	6(10)

**ИСТОЧНИК БЕСПЕРЕБОЙНОГО ЭЛЕКТРОПИТАНИЯ
ИБЭП-220/24В-50А -1/2(950)-3U
ИБЭП-220/24В-50А -2/2(950)-3U
ПАСПОРТ**

Источник бесперебойного электропитания (ИБЭП) *ТУ6659-003-14769626-2007* предназначен для питания аппаратуры связи, зарядя и содер- жания аккумуляторных батарей (АКБ) в буферном режиме и питания потребителя от аккумуляторной батареи при пропадании сетевого напряже- ния.

1. Основные технические характеристики.

1.1. Параметры сети однофазного переменного тока.

Номинальные значения напряжения сети переменного тока и частоты	220В, 50Гц
Диапазон изменения напряжения и частоты переменного тока	(187-253)В, (47,5-63)Гц
Коэффициент нелинейных искажений, не более	15% Ucети ном.
Кратковременные (длительностью не более 3 сек.) изменения напряжения сети относительно номинального значения	±30%Uсети ном
Импульсные перенапряжения относительно номинального значения длительностью не более 10мс	не более 1000В

1.2. Параметры аккумуляторной батареи.

Тип	кислотный
Номинальное напряжение	24В (27,2В)
Ёмкость	до 200 А/ч
Диапазон рабочих напряжений	(22-30)В

1.3. Эксплуатационные воздействующие факторы.

1.3.1. Климатические условия.

Температура окружающей среды	+(-5 - 40)°С
Атмосферное давление, до	60 Кпа (450 мм.рт.ст.)
Относительная влажность при температуре окружающей среды +30°С, не более	до 95%
Предельная температура окружающей среды при хранении и транспортировании	-50°С

1.3.2. Механические воздействия (при отключенном ИБЭП).

Вибрация в течение 30 мин.: частота/ускорение	(20 – 25)Гц / 19,6 м/сек ² (2g)
Транспортная тряска в течение 2 часов в каждом из трех направлений при ускорении длительностью (10 - 15)мс	147 м/сек ² (15g)

1.4. Основные параметры и выполняемые функции.

1.4.1. Выходное напряжение БПС.

Номинальное значение выходного напряжения	24В (27,3В)
Диапазон регулирования выходного напряжения	22В ...30В
Рабочий диапазон выходного тока	(0 – 25)А
Нестабильность выходного напряжения	±1%Uном
Пульсация выходного напряжения, эффективное значение: при широкополосном измерении, не более	250 мВ
при селективном измерении (эффективное значение) в диапазоне частот: 0-300 Гц	250 мВ
300 Гц – 20 КГц	50 мВ
20 КГц – 150 КГц	50 мВ

1.4.2. Ток ограничения БПС (защита от коротких замыканий и перегрузки).

Номинальное значение тока ограничения	26А
Диапазон регулирования тока ограничения	(20 – 28) А
Диапазон выходных напряжений, при которых обеспечивается ограничение тока	(20 – 30) В
Точность установки тока ограничения	±0,1А
Суммарная нестабильность тока ограничения	±2% Iогр.
Действующее значение переменной составляющей тока ограничения не более	±1% Iогр.

1.4.3. Сервисные функции ИБЭП.

Отключение БПС при напряжении сети менее	(171-165)В.
Возврат БПС в рабочее состояние при напряжении сети более	(170-176)В

Контроль правильности полярности при подключении батареи.

Отключение АКБ от нагрузки при глубоком разряде.

Режим выравнивающего заряда от 1 до 24 часов

Сигнализация превышения температуры в корпусе ИБЭП, заданной в диапазоне от 50°С до 80°С.

Автоматическое включение резервного БПС при отказе основного БПС.

Автоматическое включение резервного БПС при перегрузке основного БПС.

Наличие микропроцессорного устройства управления и контроля (УКУ), обеспечивающего цифровую индикацию параметров сети, БПС, АКБ, нагрузки, выявление аварийного режима ИБЭП, отключение аварийного и включение резервного БПС, выполнение специальных функций «Выравнивающий заряд» и «Контроль ёмкости АКБ», оперативное задание программируемых уставок, а также мониторинг и управление по протоколу RS-232.

Дополнительно, при наличии технического задания заказчика, УКУ обеспечивает дистанционное управление и контроль ИБЭП при подключе- нии к локальной сети CAN.

1.4.4. Управление аккумуляторными батареями.

Работа АКБ на потребителя: при отказе обоих БПС, при пропадании напряжения сети, при напряжении сети менее допустимого значения.

Отключение АКБ от потребителя при напряжении на ней менее 20±1В.

Включение АКБ на потребителя при напряжении на ней более 25±1В.

Автоматическое включение АКБ на заряд при появлении сетевого напряжения (включении БПС).

Автоматическая корректировка напряжения постоянного подзаряда в зависимости от температуры окружающей среды.

1.4.5. Коэффициент полезного действия ИБЭП при номинальном напряжении сети и токе нагрузки (0,5-1) Iнагр., не менее	0,85
--	------

1.4.6. Коэффициент мощности ИБЭП , не менее	0,96
--	------

Приложение 5

1.5. Коммутация и защита от перегрузок и коротких замыканий при аварийных режимах (автоматическое выключение (АВ))

АВ_{сеть}, АВ_{АКБ}, АВ_{нагрузки}
I_{ном} = (10 – 40)А .

1.6. Индикация и сигнализация о состоянии сети, БПС, АКБ, потребителя.

1.6.1. Цифровая индикация.

ЖКИ индикатор, расположенный на панели УКУ, показывает (в зависимости от заданного режима): напряжение сети, напряжение АКБ, напряжение БПС, напряжение и ток нагрузки потребителей, ток заряда, ток разряда, ток БПС, температуру БПС, температуру в корпусе ИБЭП, температуру АКБ (выносной датчик температуры).

1.6.2. Световая индикация.

Световая индикация обеспечивается светодиодами, расположенными на передней панели каждого БПС.

При подаче на БПС сетевого напряжения светится индикатор «СЕТЬ», при снятии сетевого напряжения индикатор «СЕТЬ» гаснет.

При нормальной работе светится индикатор «Работа», при аварии или отключении БПС индикатор «Работа» гаснет, загорается индикатор « БПС откл.».

1.7. Телеметрия о состоянии ИБЭП, АКБ без использования локальной сети CAN.

ИБЭП имеет «сухие» контакты телеметрии о состоянии ИБЭП и снижении напряжения АКБ ниже заданной минимальной величины.

При нормальных состояниях ИБЭП, АКБ контакты телеметрии: «АВАРИЯ», « Авария АКБ » - разомкнуты.

При аварии ИБЭП, разряде и отключении АКБ контакты телеметрии: «АВАРИЯ», « Авария АКБ » - замкнуты.

1.8. Величины индустриальных радиопомех, создаваемых ИБЭП, не более значений, установленных в ГОСТ 30429-96 п.5.1., табл. 1

2. Подключение к ИБЭП:

Сети 220В 50Гц – через АВ «–220» проводом сечением, не менее	1,5 мм ²
АКБ - через АВ: «+АКБ», «-АКБ» проводом сечением не менее	2,5 мм ²
Потребителей – через три АВ: «-24В» проводом сечением	от 2,5 до 6 мм ²
Сухих контактов телеметрии «Авария», « Авария АКБ» по две витых пары сечением	0,2 мм ²
Провод заземления сечением не менее	2,5 мм ²

3. Масса, габариты ИБЭП, содержание драгоценных металлов.

Масса, не более	13кг
Габариты, не более	400x480x132 мм

4. Безопасность.

Требования безопасности при электрических испытаниях и измерениях должны соответствовать

ГОСТ 12.2.003-74

По методам защиты человека от поражения электрическим током ИБЭП относится к классу 0

ГОСТ Р МЭК 536-94

При эксплуатации и регулировке ИБЭП необходимо соблюдать правила безопасности обращения с установками на напряжение

До 1000В

Электрическая прочность и сопротивление изоляции входных и выходных цепей между собой и относительно корпуса удовлетворяют требованиям

ГОСТ 21552-84

К работе с ИБЭП допускаются лица, изучившие «Правила технической эксплуатации электроустановок потребителей», «Правила техники безопасности при эксплуатации электроустановок потребителей», и имеющие квалификационную группу по технике безопасности не ниже третьей.

5. Комплект поставки.

ИБЭП-220В/24В-50А-1/2(950)-3U ИБЭП-220В/24В-50А-2/2(950)-3U	1 шт.
Руководство по эксплуатации	1 шт.
Паспорт	1 шт.

6. Свидетельство о приемке.

ИБЭП-220В/24В-50А-1/2(950)-3U ИБЭП-220В/24В-50А-2/2(950)-3U заводской номер _____, изготовленный _____, прошел наработку в течение 24 часов, соответствует вышеуказанным требованиям и признан годным к эксплуатации. Представитель ТК Фирмы _____

7. Гарантийные обязательства.

Фирма (поставщик) гарантирует соответствие ИБЭП вышеуказанным требованиям при соблюдении потребителем заданных электрических режимов, условий эксплуатации, правил транспортирования и хранения.

Средний срок службы 20 лет.

Гарантийный срок эксплуатации три года с момента продажи.

Фирма (поставщик) производит безвозмездную замену или бесплатный ремонт на своих площадях ИБЭП, отказавшего в течении гарантийного срока эксплуатации при наличии клейма фирмы, паспорта, соблюдения правил хранения, транспортирования и эксплуатации.

Если в период гарантийного срока эксплуатации ИБЭП вышел из строя вследствие неправильного хранения, транспортирования, эксплуатации или других причин по вине потребителя, то ремонт производится за его счет.

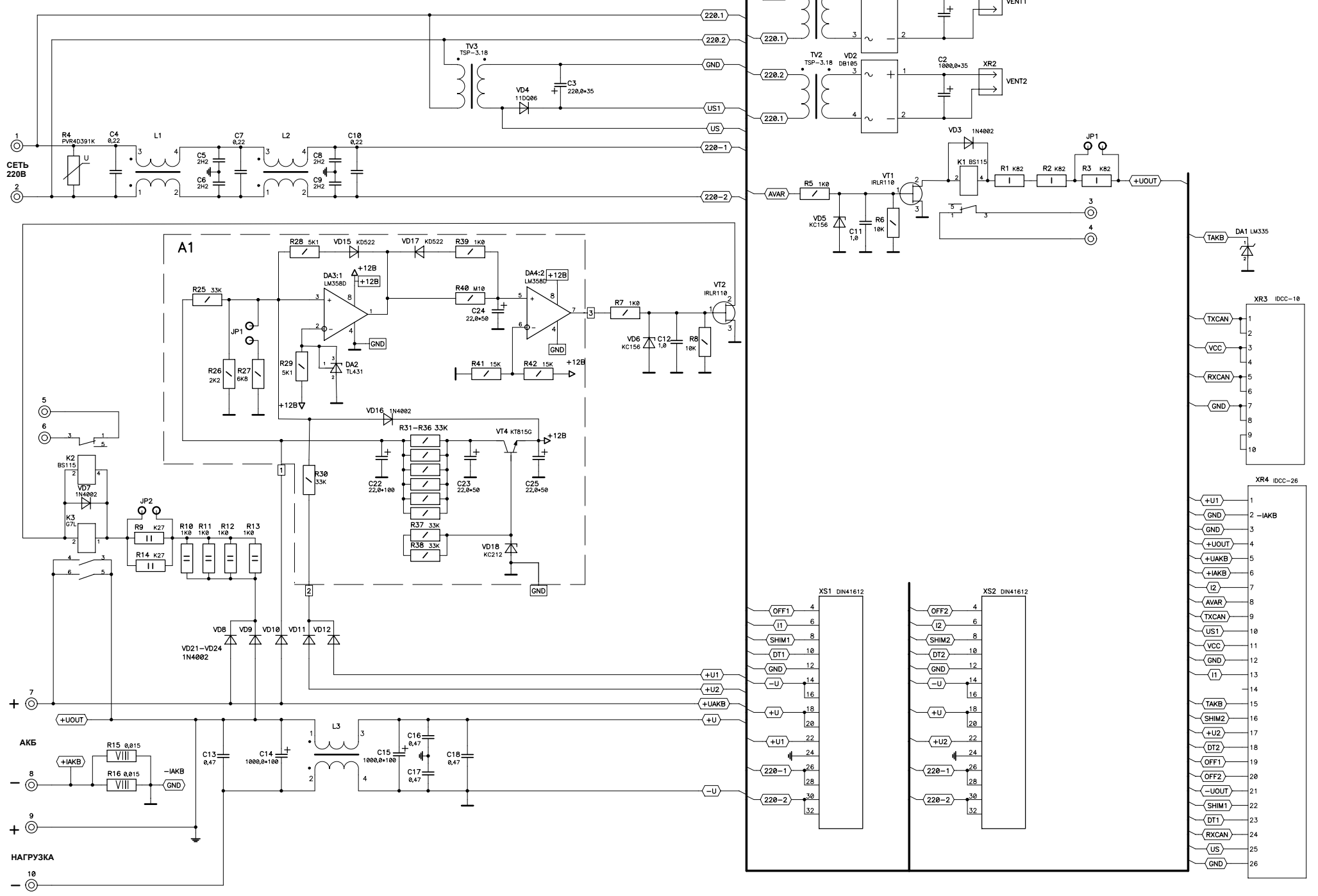
8. Рекламация.

В случае несоответствия ИБЭП техническим условиям или его отказе оформляется рекламация с указанием времени работы, места, времени и характера отказа.

9. Адрес изготовителя.

ООО «Системы промавтоматики»
г.Новосибирск 48, ул. Немировича-Данченко 120А
тел / факс (383)325-12-35
www.vorpost.ru

КРОСС ИБЭП 220/24В-50А



СЕТЬ
220В

АКБ

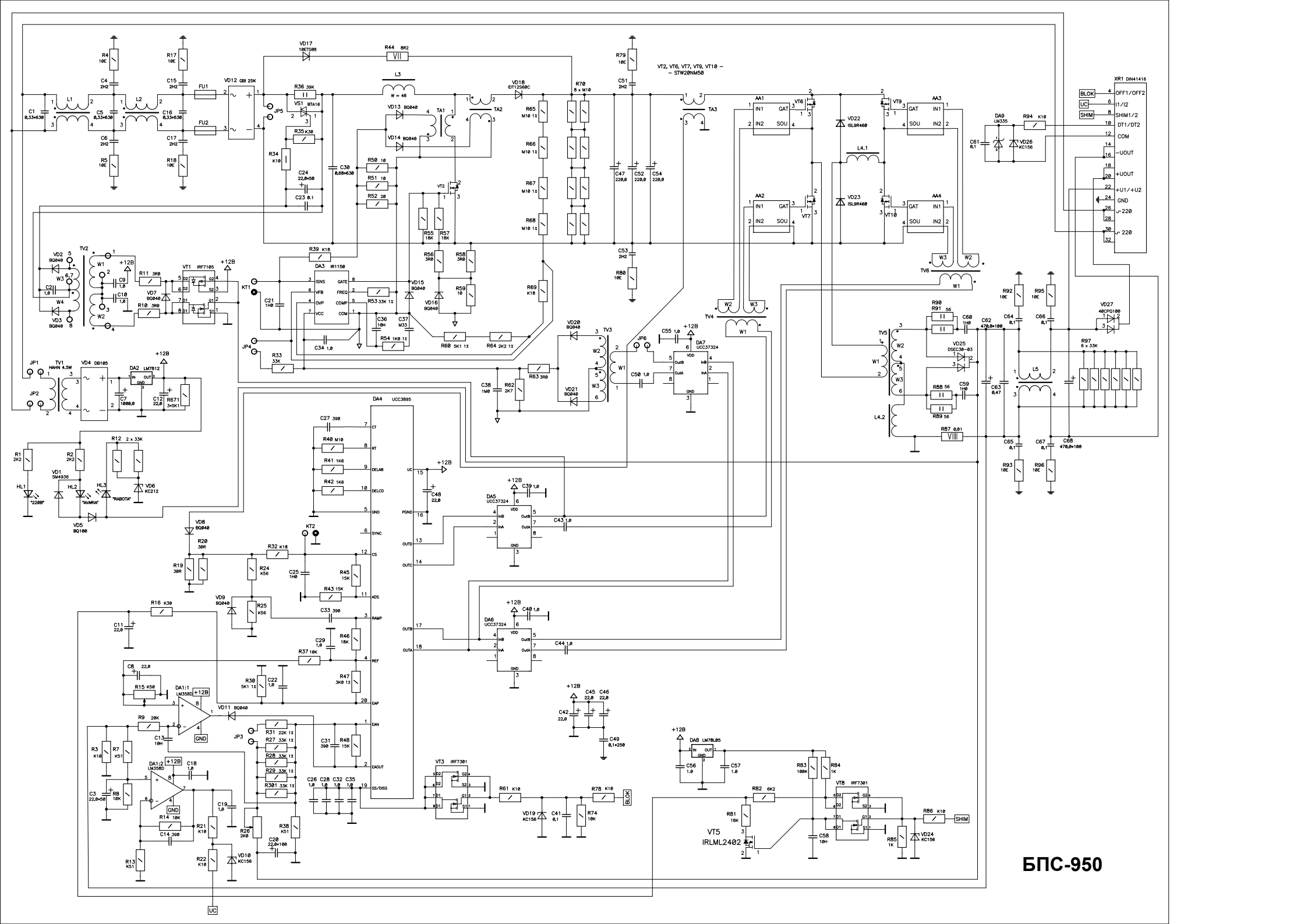
НАГРУЗКА

A1

- XS1 DIN41612
- 4 OFF1
 - 6 I1
 - 8 SHIM1
 - 10 DT1
 - 12 GND
 - 14 -U
 - 16 +U
 - 18 +U1
 - 20 +U2
 - 22 220-1
 - 24 220-2
 - 26 220-1
 - 28 220-2
 - 30 220-1
 - 32 220-2

- XS2 DIN41612
- 4 OFF2
 - 6 I2
 - 8 SHIM2
 - 10 DT2
 - 12 GND
 - 14 -U
 - 16 +U
 - 18 +U1
 - 20 +U2
 - 22 220-1
 - 24 220-2
 - 26 220-1
 - 28 220-2
 - 30 220-1
 - 32 220-2

- DA1 LM335
- XR3 IDCC-18
- 1 TXCAN
 - 2 VCC
 - 3 RXCAN
 - 4 GND
 - 5 GND
 - 6 GND
 - 7 GND
 - 8 GND
 - 9 GND
 - 10 GND
- XR4 IDCC-26
- 1 +U1
 - 2 -IAKB
 - 3 GND
 - 4 +UOUT
 - 5 +UAKB
 - 6 +IAKB
 - 7 I2
 - 8 AVAR
 - 9 TXCAN
 - 10 US1
 - 11 VCC
 - 12 GND
 - 13 I1
 - 14 GND
 - 15 TAKB
 - 16 SHIM2
 - 17 +U2
 - 18 DT2
 - 19 OFF1
 - 20 OFF2
 - 21 -UOUT
 - 22 SHIM1
 - 23 DT1
 - 24 RXCAN
 - 25 US
 - 26 GND

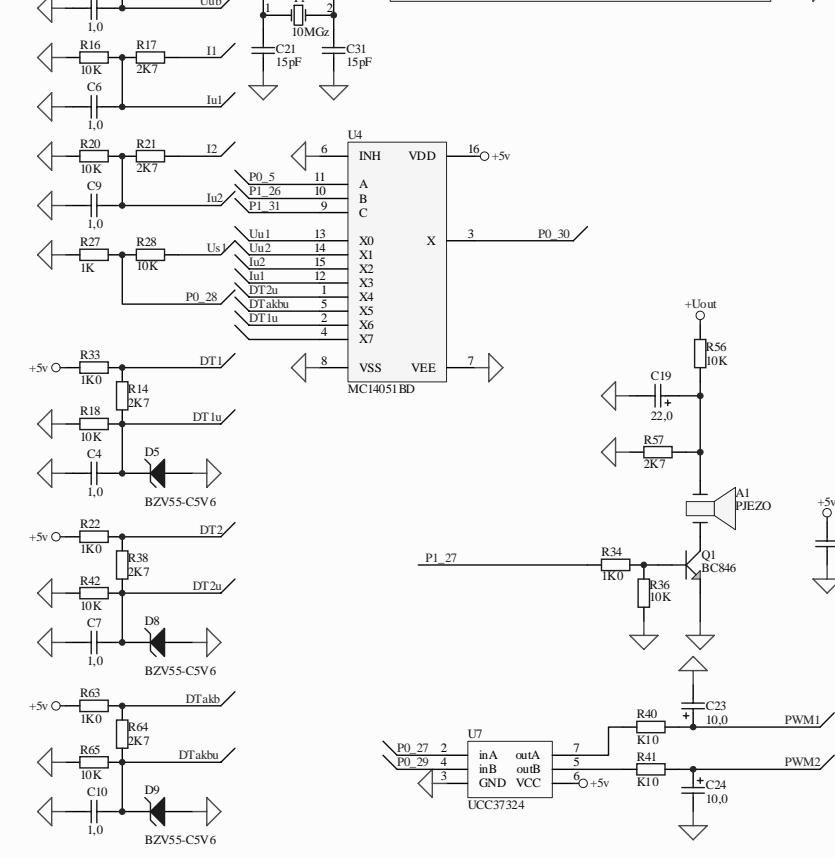
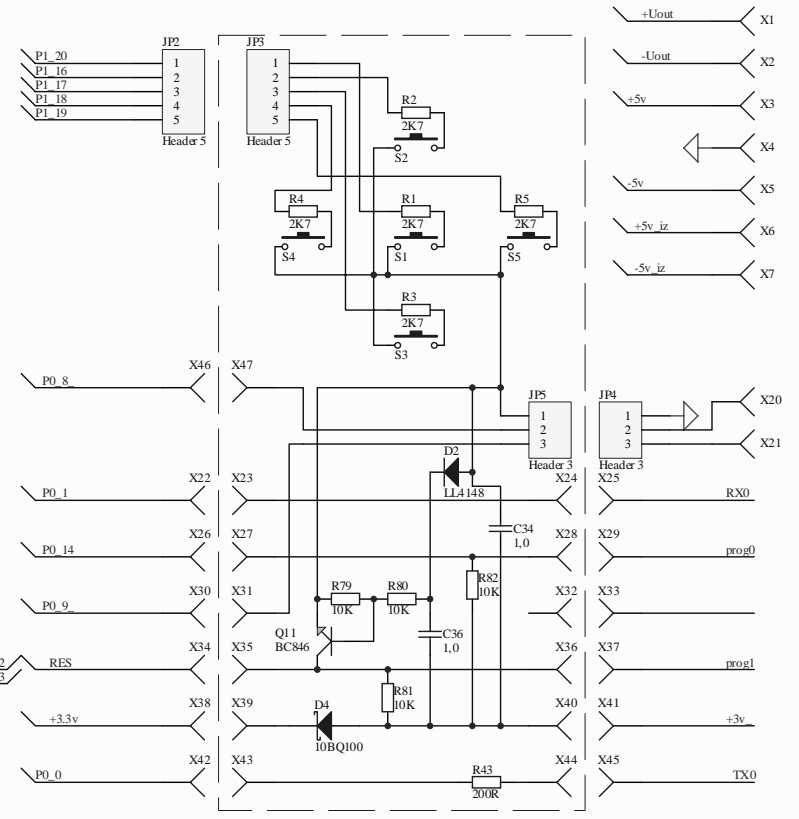
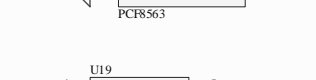
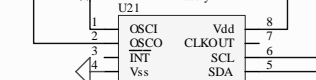
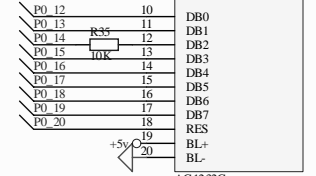
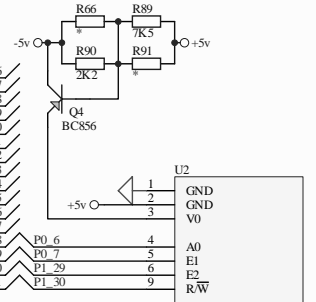
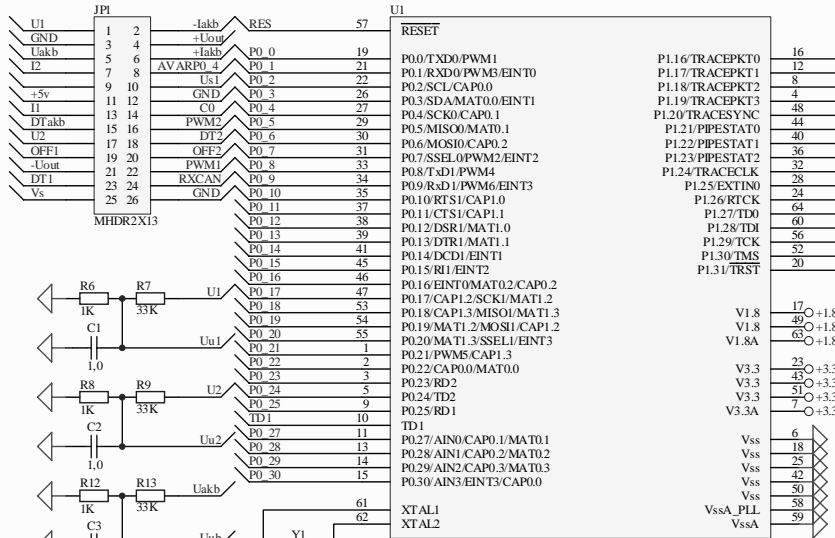


VT2, VT6, VT7, VT9, VT10 -
- STW20RM50

BLOK	4	OFF1/OFF2
UC	6	11/12
SHIM	8	SHIM1/2
	10	DT1/DT2
	12	COM
	14	-UOUT
	16	+UOUT
	18	+U1/+U2
	22	GND
	24	~220
	26	~220
	28	
	30	
	32	

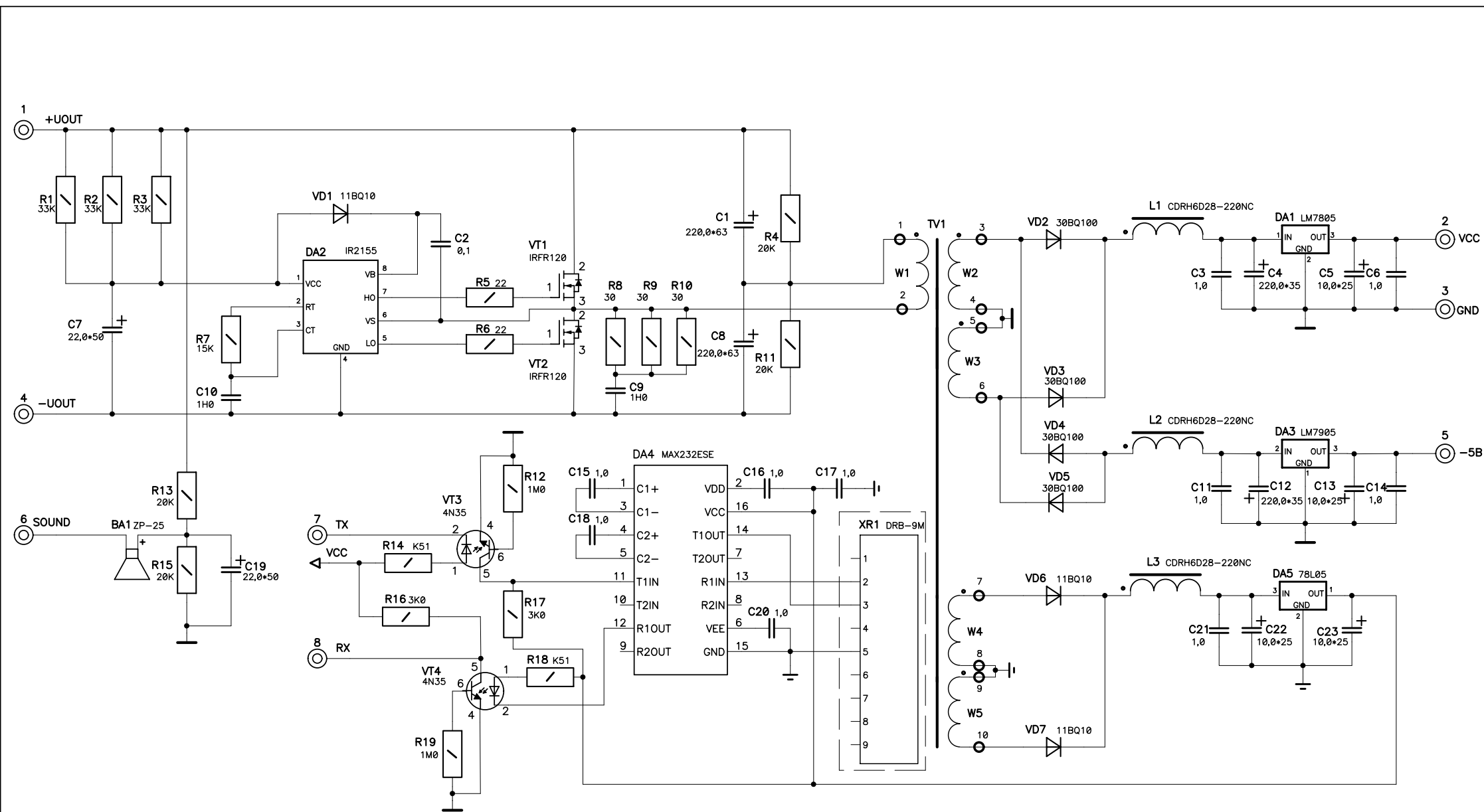
БПС-950

Процессор



Designer
IBPV15p.SchDoc

Designer
IBPV15rs.SchDoc



POWERPROC